



KräftZunde[®] **acouple**

uPVC Window & Door System

Poliüretan Köpük ve Destek Sac ile Akuple Edilmiş PVC Profil Sistem

PVC Profile System Coupled with Support Plate and Polyurethane Foam



Alman Tecrübesi & Türk Becerisi
German Experience & Turkish Skills

Destek Sacı
Support Plate

PVC
PVC

Poliüretan Köpük
Polyurethane Foam

TEKNİK KATALOG
TECHNICAL CATALOG



www.kraftzunde.com.tr

70 SERIES

5 ODACIKLI / 5 CHAMBERS



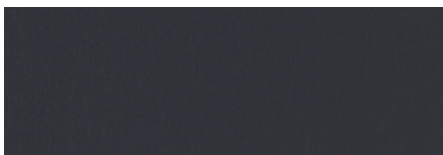
Altın Meşe
Golden Oak



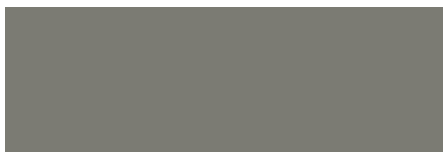
Maun
Mahogany



Sherwood
Sherwood



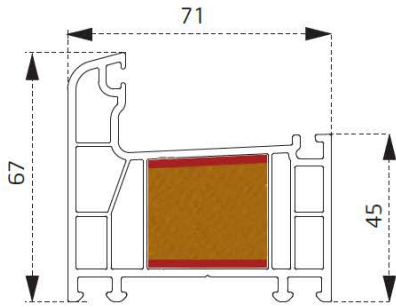
Antrasit
Anthracite



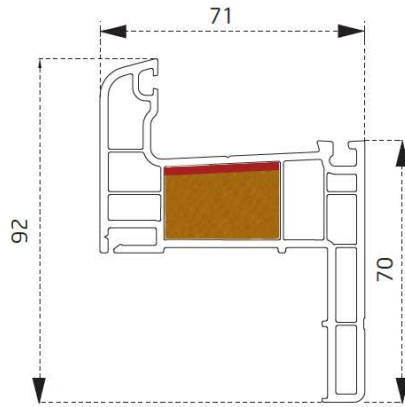
Vizon
Mink



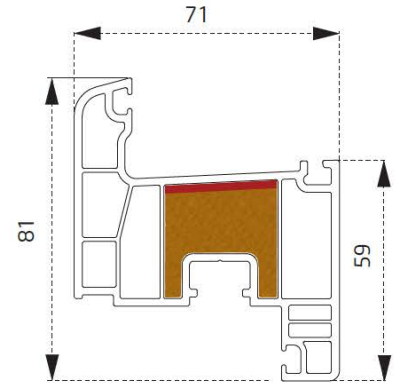
ANA PROFİLLER / MAIN PROFILES



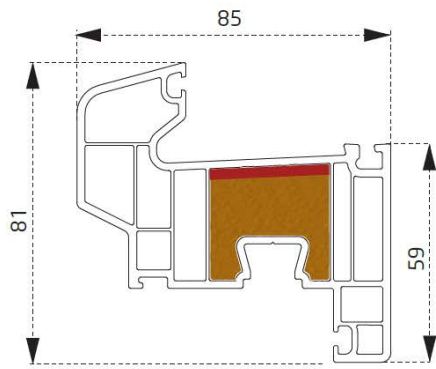
KZ01
Kasa Profili
Frame Profile



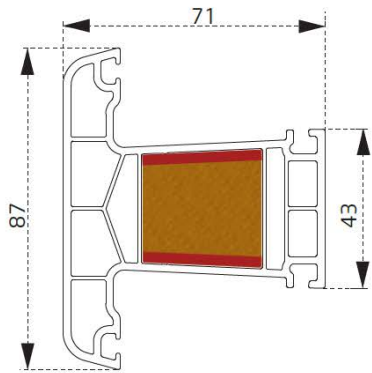
KZ02
Pervazlı Kasa Profili
Casing Frame Profile



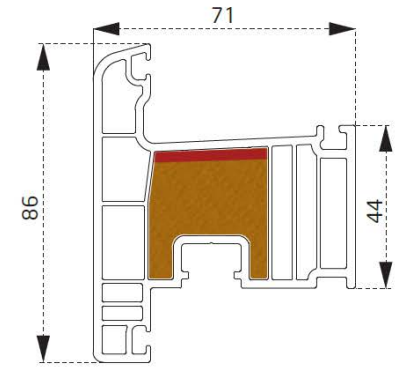
KZ04
Kanat Profili
Sash Profile



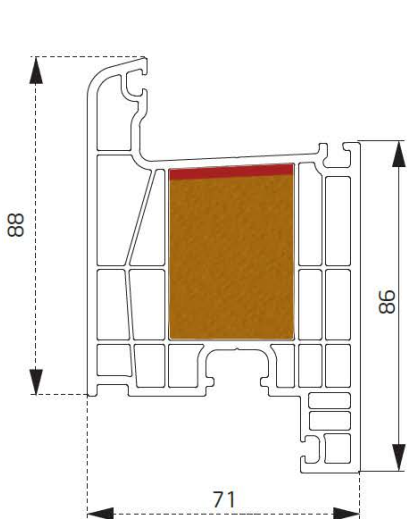
KZ05
Damlalıklı Kanat Profili
Drained Sash Profile



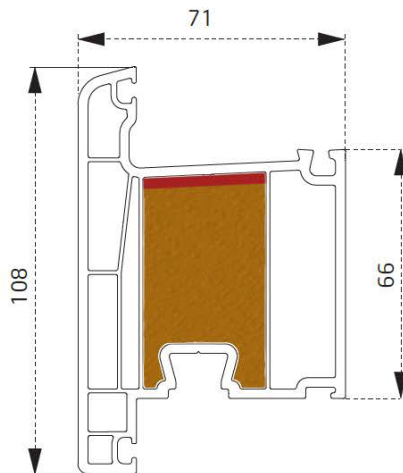
KZ03
Orta Kayıt Profili
Mullion Profile



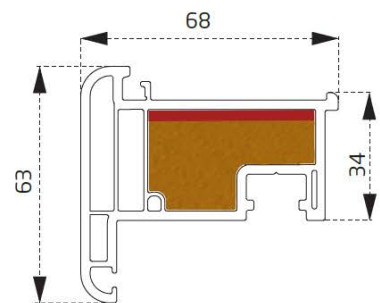
KZ08
Dışa Kanat Profili
Outside Sash Profile



KZ06
Kapı Profili
Opening Door Profile

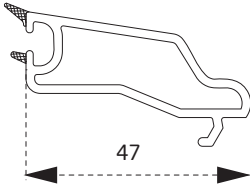


KZ07
Dışa Açılım Kapı Profili
Outside Opening Door Profile

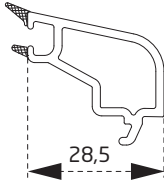


KZ09
Stump Profili
Stump Profile

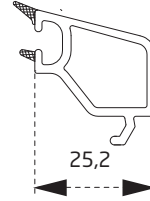
ÇITA PROFİLLERİ / GLAZING BEAD PROFILES



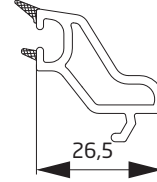
KZY04
Tek Cam Çıtası
Single Glazing Bead



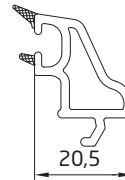
KZY03
20 mm Cam Çıtası
20 mm Glazing Bead



KZY02
24 mm Cam Çıtası
24mm Glazing Bead

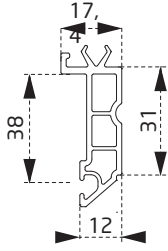


KZY14
24 mm Dekoratif Cam Çıtası
24mm Decorative Glazing Bead

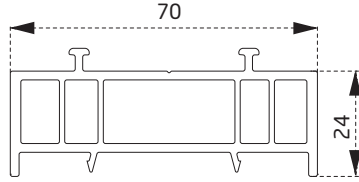


KZY01
30 mm Cam Çıtası
30 mm Glazing Bead

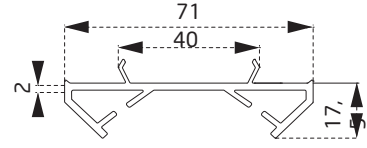
YARDIMCI PROFİLLER / AUXILIARY FILES



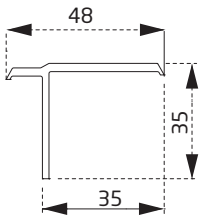
KZY08
Dekoratif Pervaz Profili
Decorative Casing Profile



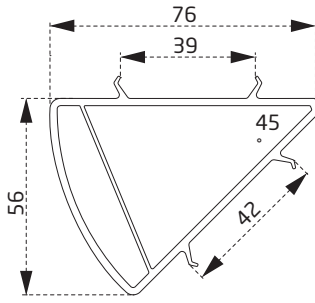
KZY06
Kasa Yükseltme Profili
Frame Joint Profile



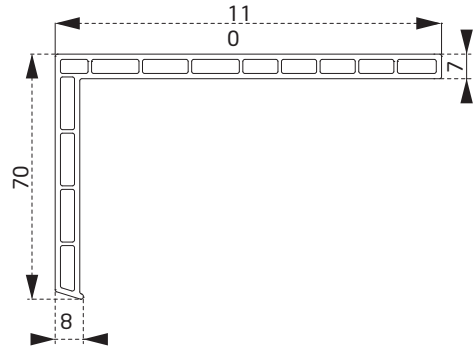
KZY11
Köşe Dönüş Adaptörü
Corner Adapter



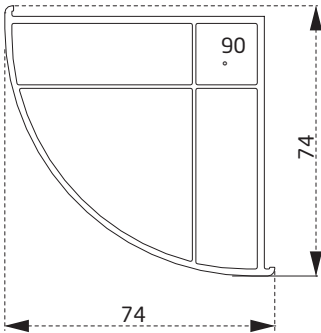
KZY15
Asimetrik T
T Covering



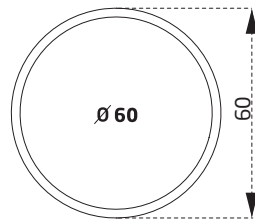
KZY16
45° Köşe Dönüş Adaptörü
45° Corner Angle Adapter



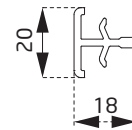
KZY05
Pervaz Profili
Casing Profile



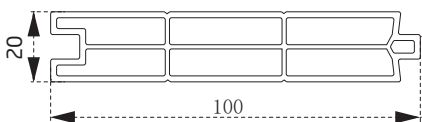
KZY09
90° Köşe Dönüş Adaptörü
90° Corner Angle Adapter



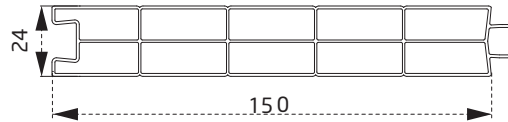
KZY10
60' Boru Profil
60' Pipe Profile



KZY07
İnce Bağ
Coupling Profile

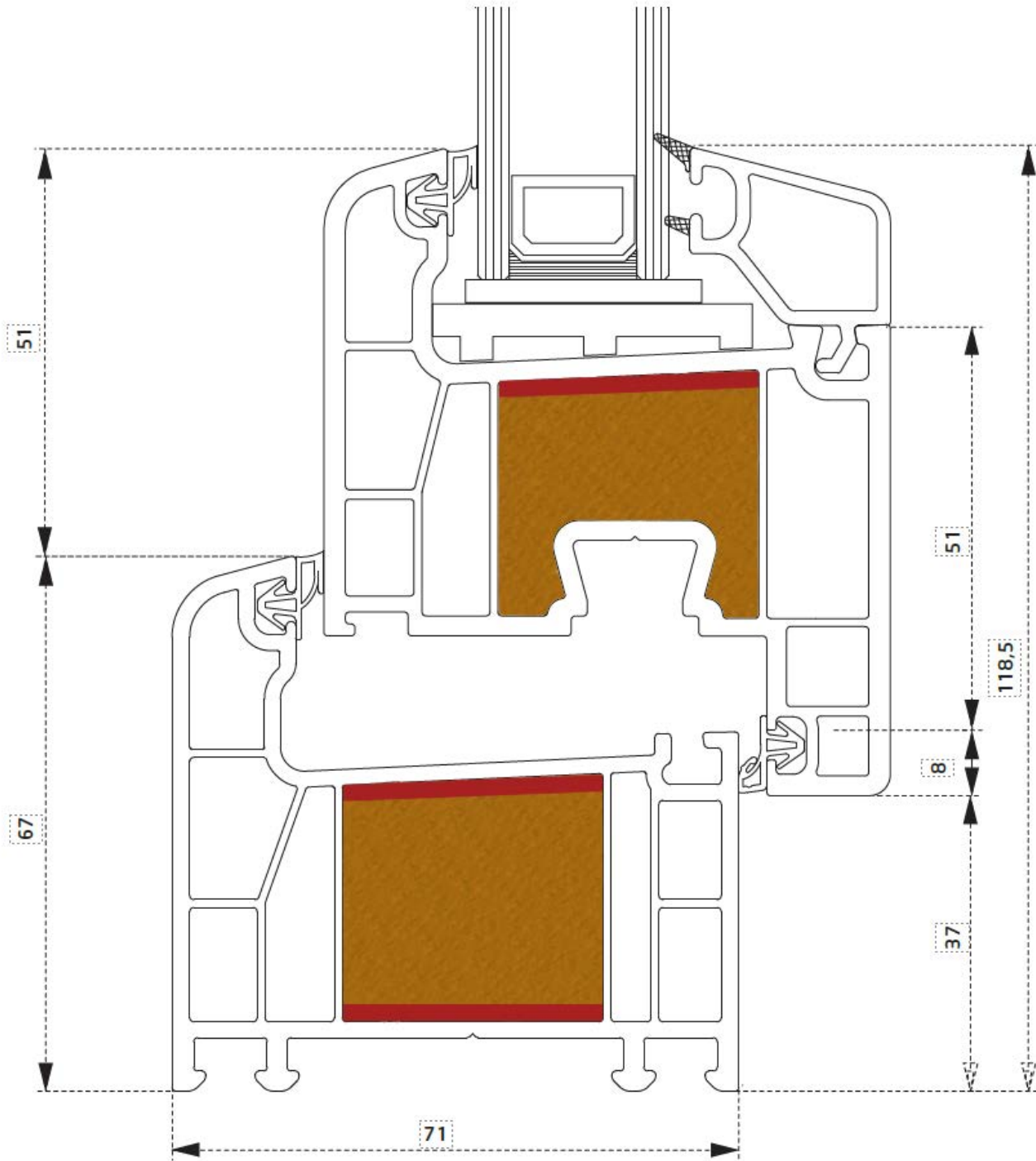


KZY12
20 mm lambri
20 mm paneling

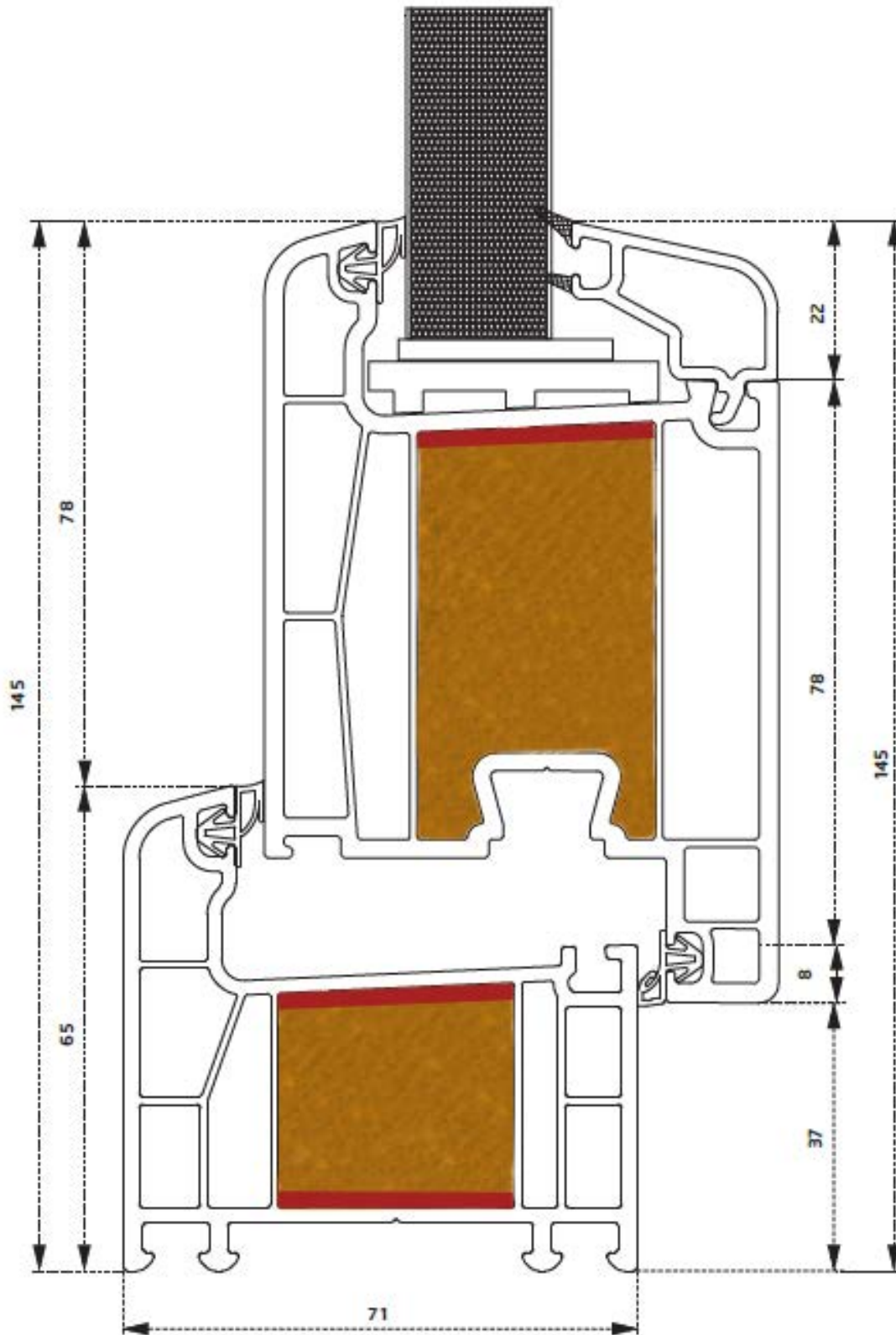


KZY13
24 mm lambri
24 mm paneling

BİRLEŞİM DETAYI / COMBINATION DETAIL



BİRLEŞİM DETAYI / COMBINATION DETAIL

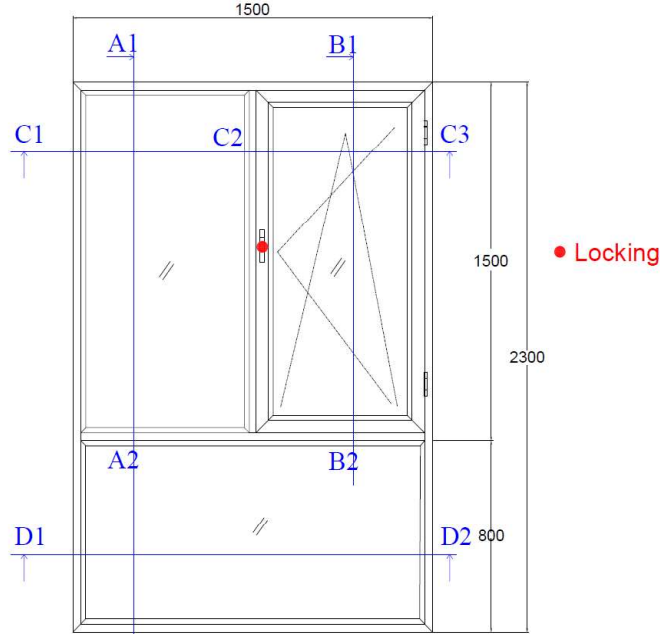


Analiz Raporu
Analysis Report

Deney İsteyen Kurum/Kuruluş (Company/Firm) : ÖZ EKİN PVC KOLLEKTÖR SANAYİ VE TİCARET LİMİTED ŞİRKETİ
Firma Adresi (Address) : ORGANİZE SAN.BÖLGESİ 2.CAD.NO:33 MALATYA / TÜRKİYE

Rapor Tarihi ve No' su (Report Date / No)	: 10.11.2023 / R1123-01
Numune Geliş / Test Tarihi (Specimen Arrival Date / Test Date)	: 13.10.2023 / 10.11.2023
Numune Kodu ve Matrisi (Sample Code and Matrix)	: N1023-01-02 DWG data
Ortam Sıcaklığı / Nispi Nem (Ambient Temp. / Rel. Humidity)	: -- °C / --%

ÖZ EKİN PVC KOLLEKTÖR SANAYİ VE TİCARET LİMİTED ŞİRKETİ tarafından Fatih Sultan Mehmet Vakıf Üniversitesi Alüminyum Yapı Sistemleri Test ve Eğitim Laboratuvarına (FSMVU ASTEL) bir (1) adet numune DWG data ve (1) adet Cam Performans Raporu gönderilmiştir. DWG data içinde bulunan 10 adet kesit ve aşağıdaki 1 adet pencere görünüşüne EN ISO 10077-2 Isıl Performans Analizi yapılmıştır.



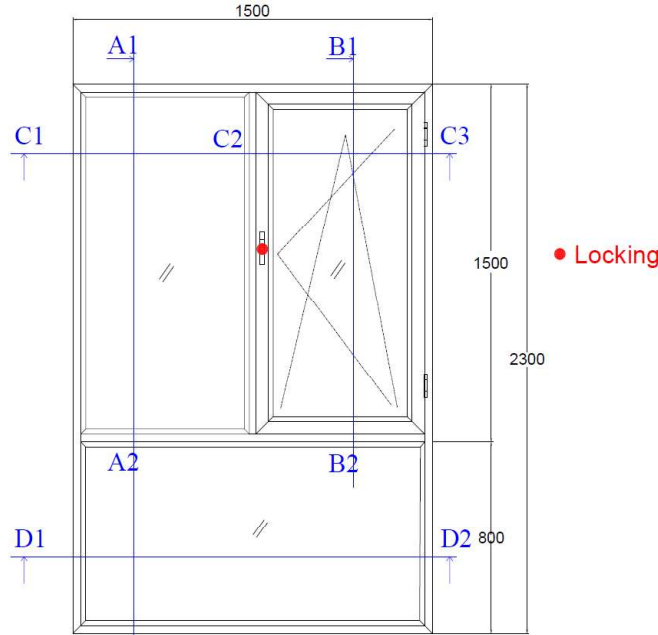
ÜRÜN BİLGİLERİ	
Ürün Tipi :	Kraftzunde uPVC Kapı&Pencere Sistemi
Ürün Boyutları :	1500 mm x 2300 mm
Kanat Boyu:	707 mm x 1435 mm
Conta Tipi:	EPDM
Cam Tipi:	4/10/4/10/4, Argon, Low-e #2, #5
Ek Bilgiler:	U_g= 0,80 (W/m²K)

Analiz Raporu
Analysis Report

Deney İsteyen Kurum/Kuruluş (Company/Firm) : ÖZ EKİN PVC KOLLEKTÖR SANAYİ VE TİCARET LİMİTED ŞİRKETİ
Firma Adresi (Address) : ORGANİZE SAN.BÖLGESİ 2.CAD.NO:33 MALATYA / TÜRKİYE

Rapor Tarihi ve No' su (Report Date / No)	: 10.11.2023 / R1123-01
Numune Geliş / Test Tarihi (Specimen Arrival Date / Test Date)	: 13.10.2023 / 10.11.2023
Numune Kodu ve Matrisi (Sample Code and Matrix)	: N1023-01-02 DWG data
Ortam Sıcaklığı / Nispi Nem (Ambient Temp. / Rel. Humidity)	: -- °C / --%

One (1) sample DWG data and (1) Glass Performance Report were sent to Fatih Sultan Mehmet Vakıf University Aluminum Construction Systems Testing and Training Laboratory (FSMVU ASTEL) by ÖZ EKİN PVC COLLECTOR SANAYİ VE TİCARET LİMİTED ŞİRKETİ. EN ISO 10077-2 Thermal Performance Analysis was performed on 10 cross-sections in the DWG data and 1 window view below.



<u>PRODUCT INFO.</u>	
Product Type :	Kraftzunde uPVC Kapı&Pencere Sistemi
Product Dimensions :	1500 mm x 2300 mm
Sash (Casement)Dimensions:	707 mm x 1435 mm
Gasket Type:	EPDM
Glass Type:	4/10/4/10/4, Argon, Low-e #2, #5
Add. Information:	U_g= 0,80 (W/m²K)



KräftZunde[®]acouple
uPVC Window & Door System



FABRİKA :



**2. ORGANİZE SANAYİ BÖLGESİ, HAVAALANI YOLU 4. KM
YEŞİLYURT / MALATYA / TÜRKİYE**



+90 444 08 74

+90 (549) 712 44 41

+90 (216) 706 12 96 (İSTANBUL OFİS)



+90 (422) 244 01 32



**www.kraftzunde.com.tr
info@kraftzunde.com**


KräftZunde[®]
acouple uPVC Fenster & Tür Systeme

 **öz ekin[®]**
Grup