

ROYAL FULL System

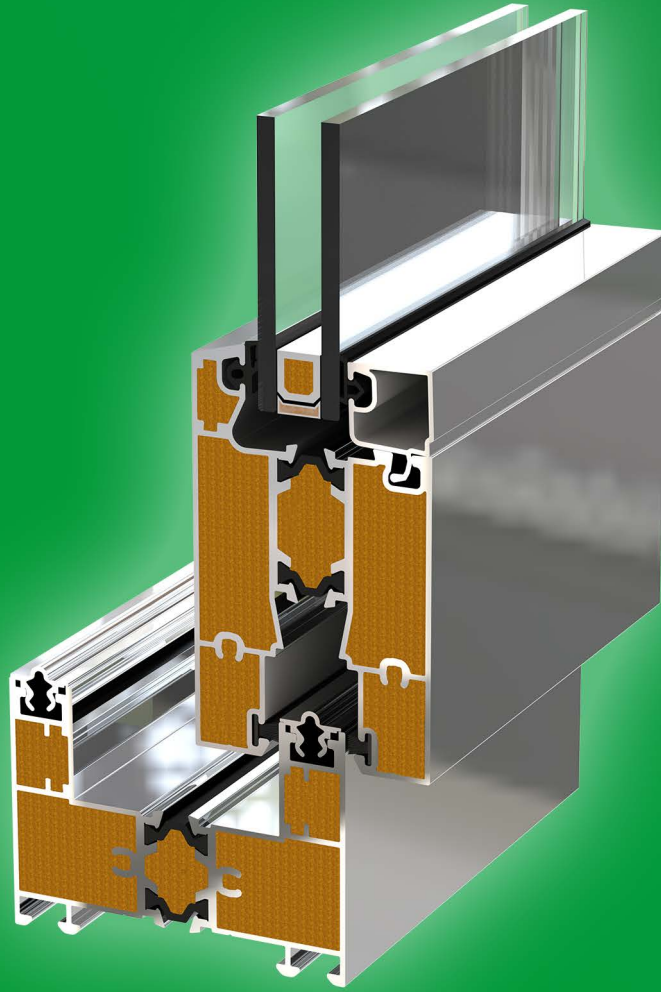
Series

Aluminum Window & Door Systems

ROYAL Full Sliding Bariyerli Sistem Royal Full Sliding Thermal Brake System

YENİ
NEW

$U_w = 1.7$
 W / m^2K



Teknik Katalog
Technical Catalog



www.ozekin.com.tr

DÜNYADA BİR İLK...

THE FIRST IN THE WORLD...

Poliüretan Dolgulu Alüminyum Pencere Profili

Polyurethane Filled Aluminum Window Profile

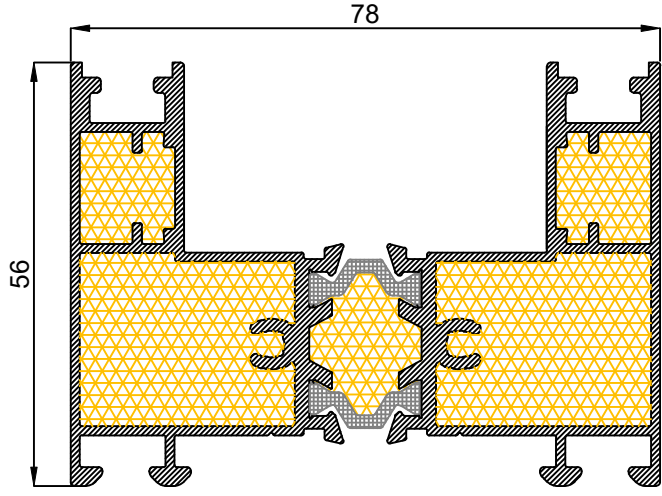
$$U_w = 1.7 \text{ W/m}^2\text{K}$$

"**PVC** Pencere Yalıtım Değerinde,
Alüminyum Pencere Sağlamlığında"

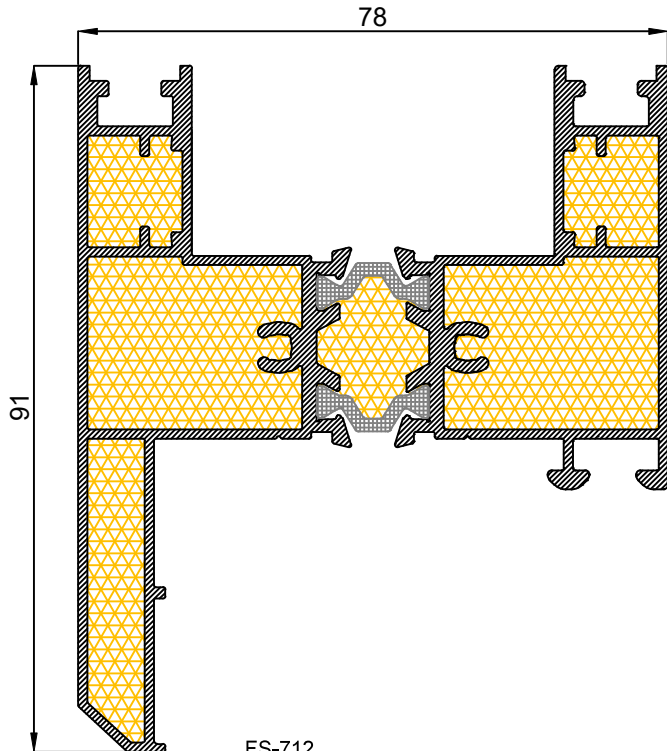
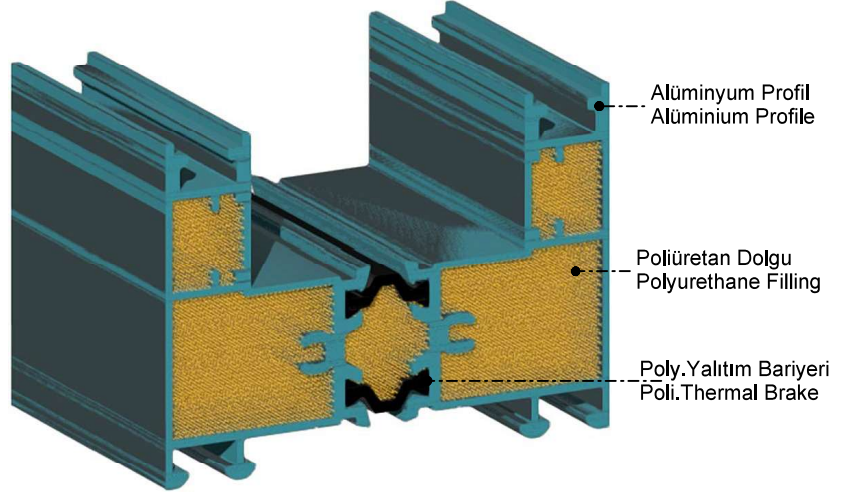
"**uPVC** Window Insulation Value,
Aluminum Window Durability"

"PVC Doğramalarda da **Royal Full System**
Orta Kayıt Profili ile Esnemeye Son.
Yüksek Rüzgar, Su ve Ses Yalıtımı..."

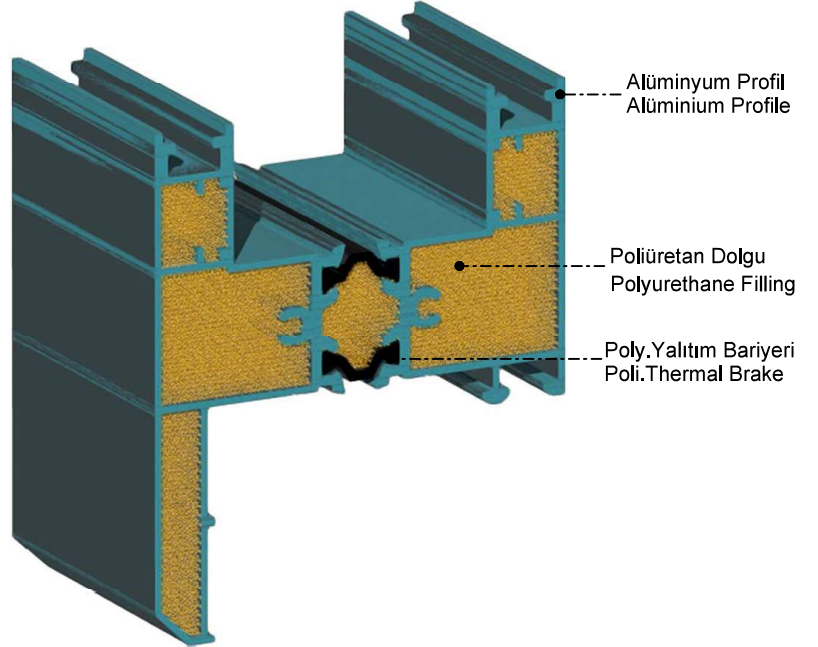
"With Royal Full System Joint Profile,
No More Warping in PVC Joinery too.
Also High Insulation For Wind, Water and Sound..."



FS-711
Kasa Profili / Frame Profile
Alüminyum mt/kg: 1,854



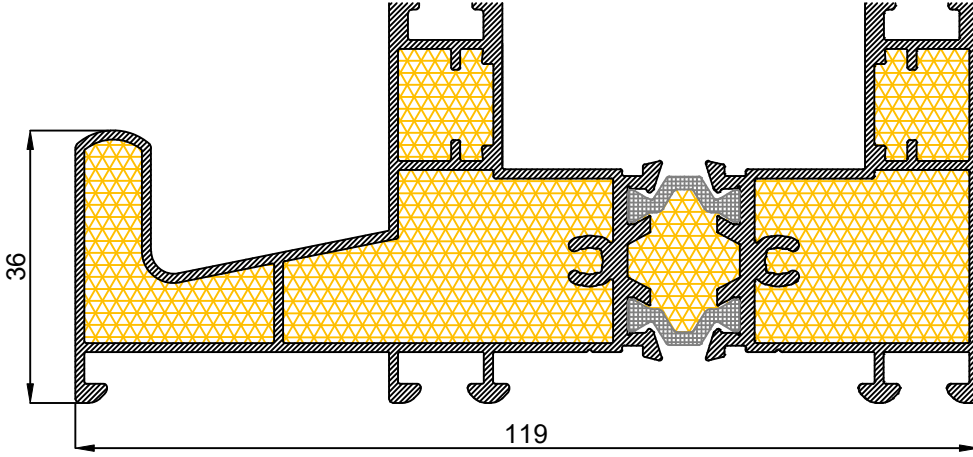
FS-712
Pervazlı Kasa Profili Kasa Profili
Frame Profile With Architrave
Alüminyum mt/kg: 2,062



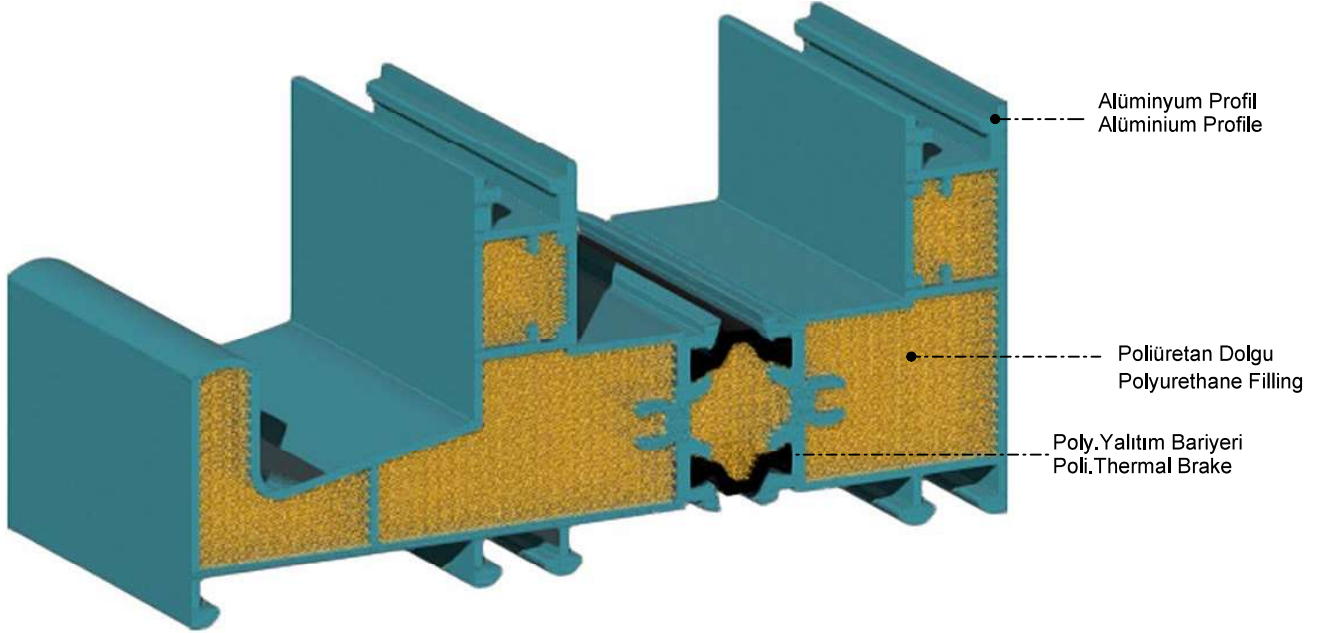
“ Full Sliding Pencere Serisi ”

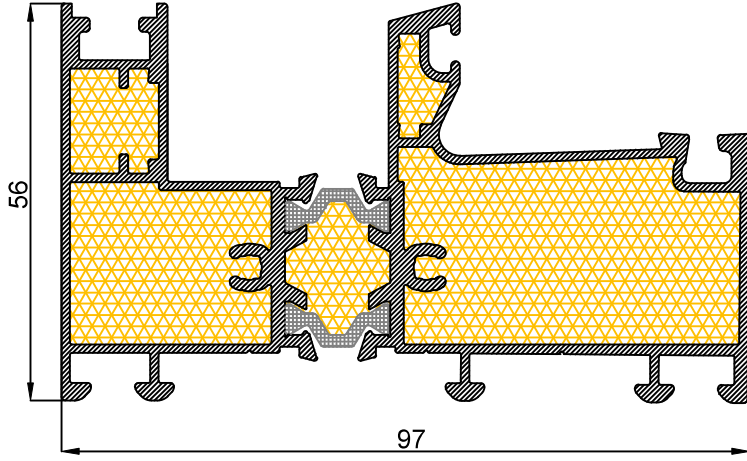
ENDÜSTRİYEL TASARIM TESCİLİ Başvuru No: 2023 /003950

FAYDALI MODEL TESCİLİ No:2022/008410,2021/017002,2021/015990 PATENT TESCİL NO:2021/016010

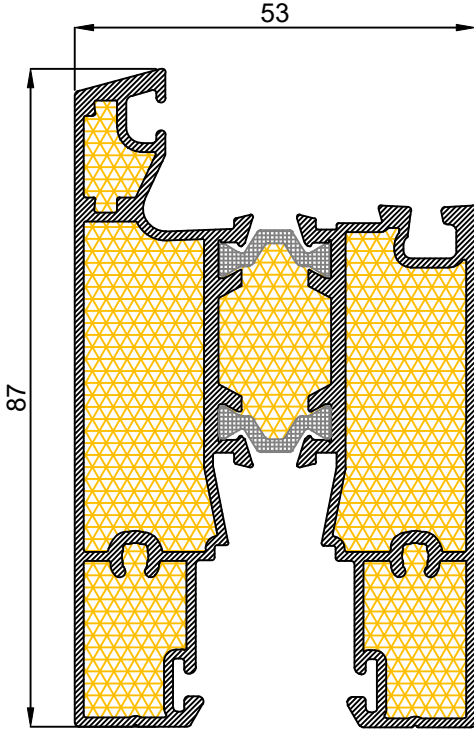
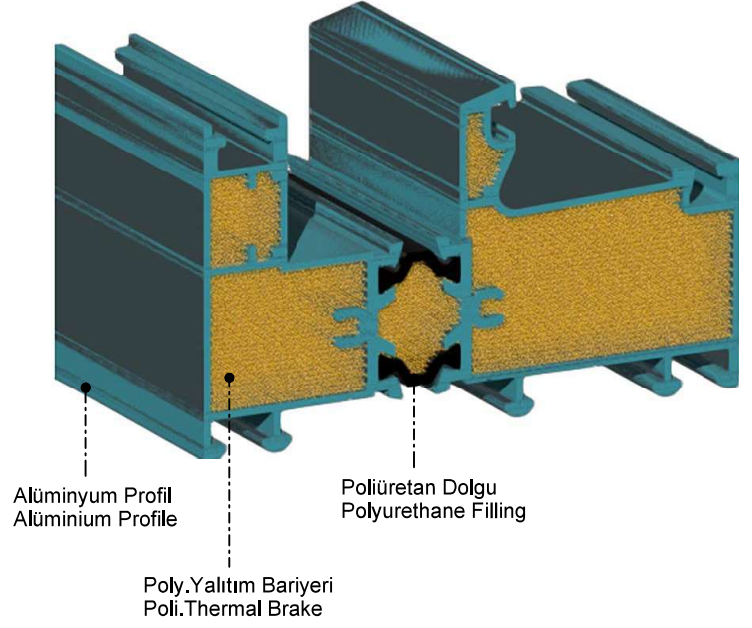


FS-713
Sineklikli Kasa Profili / Frame Profile With Flyscreen
Alüminyum mt/kg: 2,287

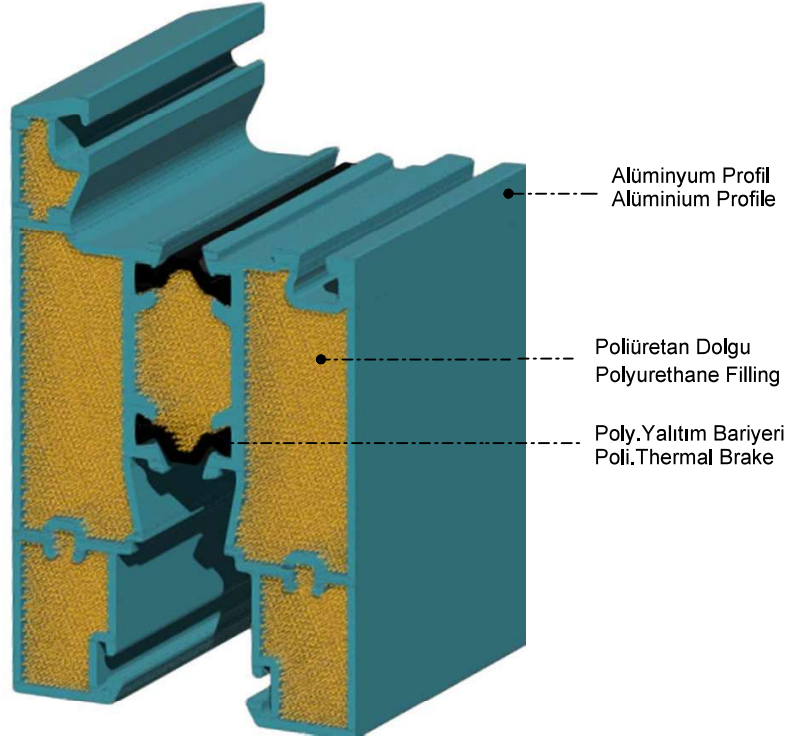


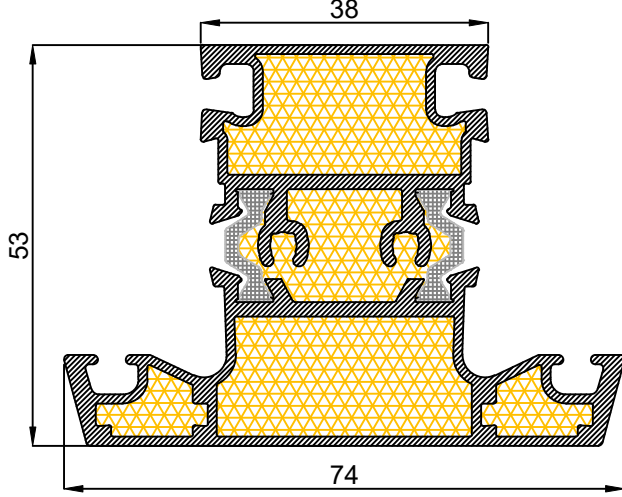


FS-714
Sabit Kasa Profili / Fix Frame Profile
Alüminyum mt/kg: 2,076

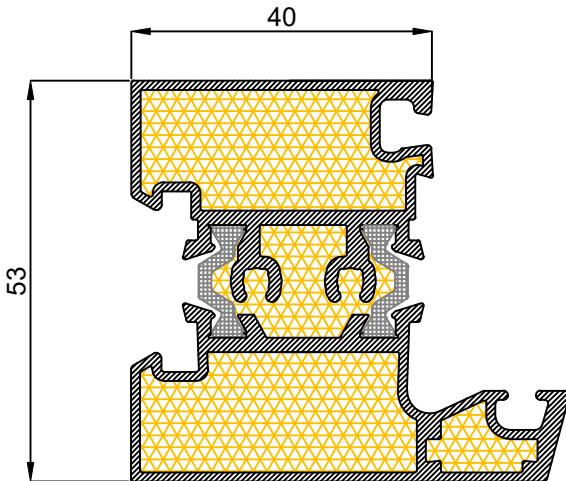
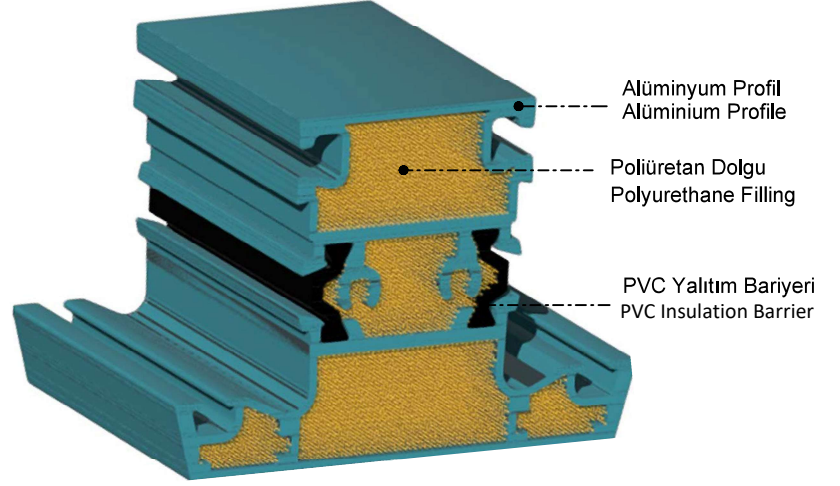


FS-715
Kanat Profili / Sash Profile
Alüminyum mt/kg: 1,930

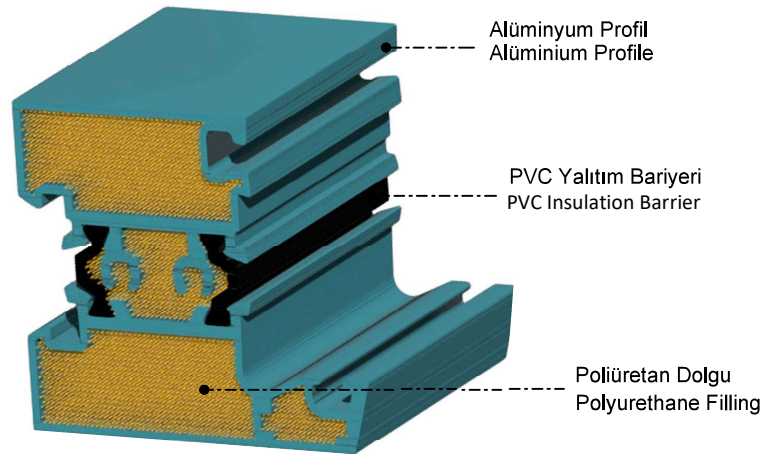


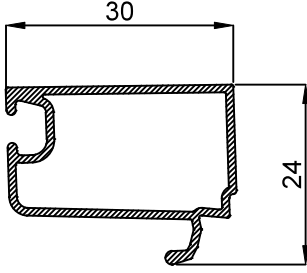


FS-716
Orta Kayıt Profili / Mullion Profile
Alüminyum mt/kg: 1,707

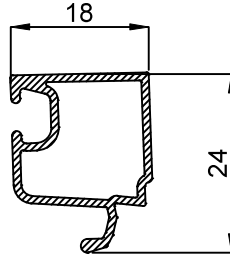


FS-717
Dar Orta Kanat Profili / Narrow Middle Sash Profile
Alüminyum mt/kg: 1,197

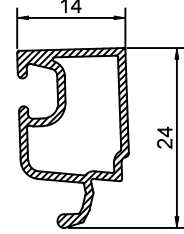




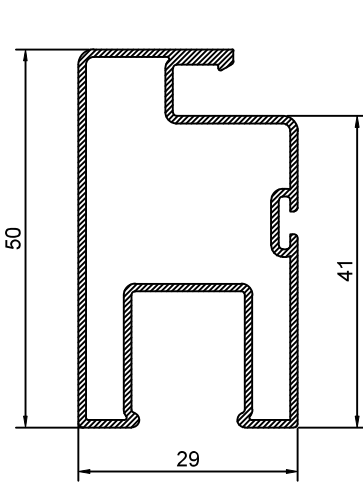
FS - 718
4 - 5 - 6mm.Cama Göre Çıta
Glazing Bead for 4-5-6mm Glass
0,303 kg/m



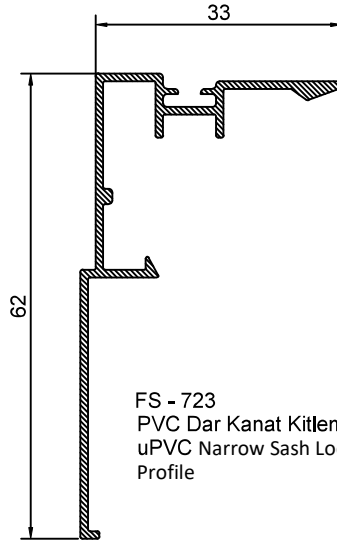
FS - 719
20mm.Cama Göre Alüminyum Çıta
Glazing Bead for 20mm Glass
0,229 kg/m



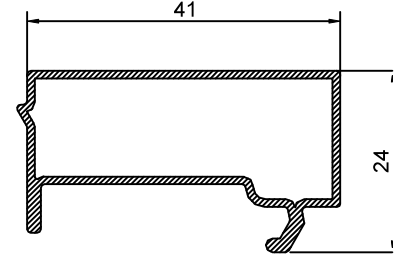
FS - 720
24mm.Cama Göre Çıta
Glazing Bead for 20mm Glass
0,217 kg/m



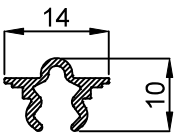
FS - 722
PVC Sinelik Kanat
uPVC Profili Flyscreen
Sash Profile



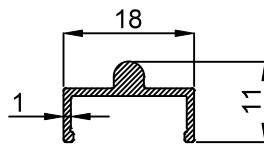
FS - 723
PVC Dar Kanat Kitleme Profili
uPVC Narrow Sash Locking
Profile



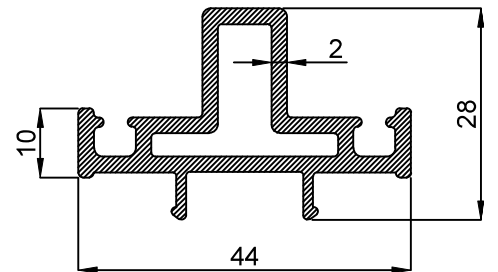
FS - 724
PVC Kasa İnsert /
uPVC Frame Insert



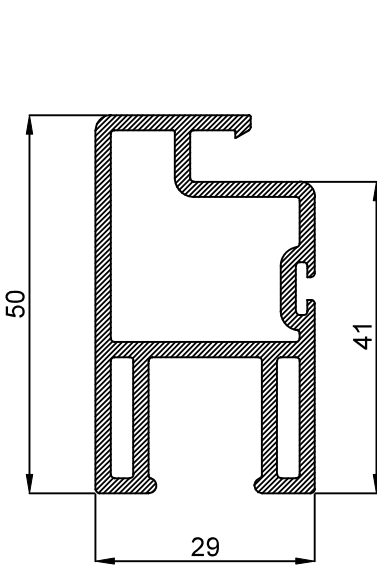
FS - 725
0,089 kg/m
Alüminyum Ray Yeni Sürme Profili
Aluminium Rail New Sliding Profile



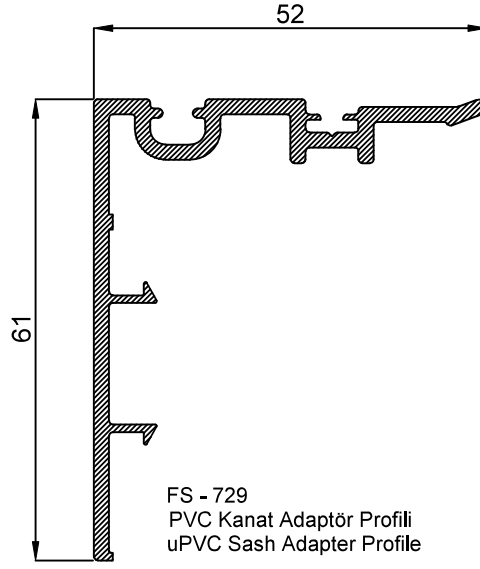
FS - 726
0,114 kg/m
Dıştan Geçme Alüminyum Sürme Ray
External Fitting Aluminium Sliding Rail



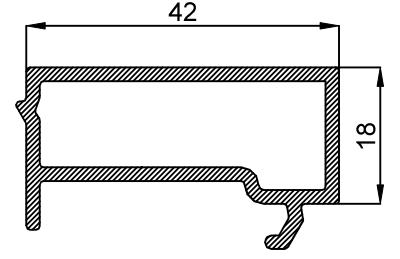
FS - 727
0,743 kg/m
PVC Alın Alına Kanat Kapama Alüminyum
Profili
uPVC Sash Lock Adapter Profile



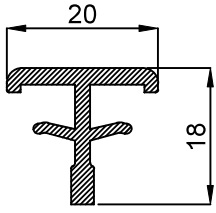
FS - 728
PVC Sineklik Kanat Profili /
uPVC Flyscreen Sash Profile



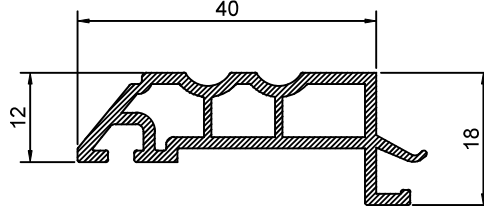
FS - 729
PVC Kanat Adaptör Profili
uPVC Sash Adapter Profile



FS - 730
PVC Kasa İntert /
uPVC Frame İntert



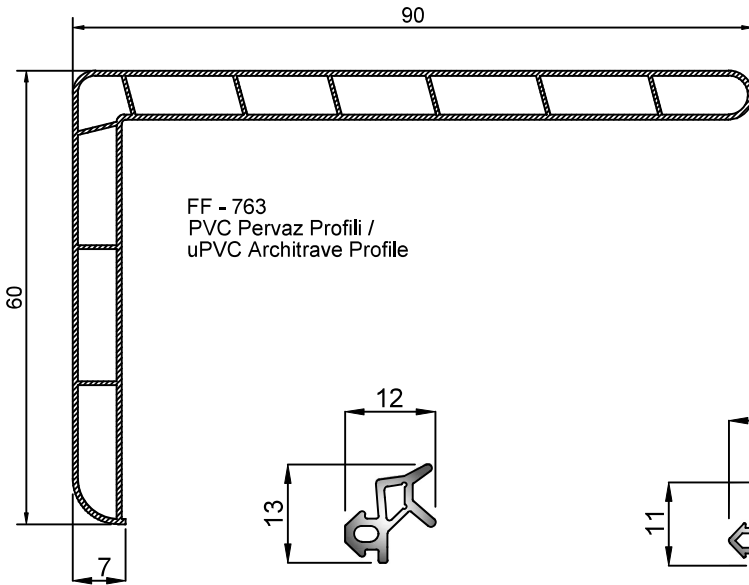
FL - 716
PVC İnce Bağ Profili /
uPVC Thin Bond Profile



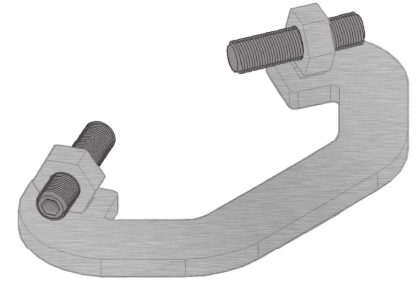
FF - 764
PVC Motifli Pervaz Profili
uPVC Patterned Architrave
Profile



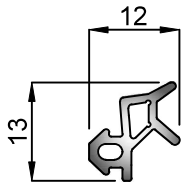
FA-09
Çelik Köşe Bağlantı Sacı Steel
Corner Connection Sheet



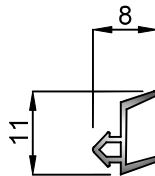
FF - 763
PVC Pervaz Profili /
uPVC Architrave Profile



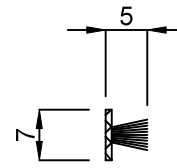
FA-10
Köşe Baskı Pensesi
Corner Pressing Pliers



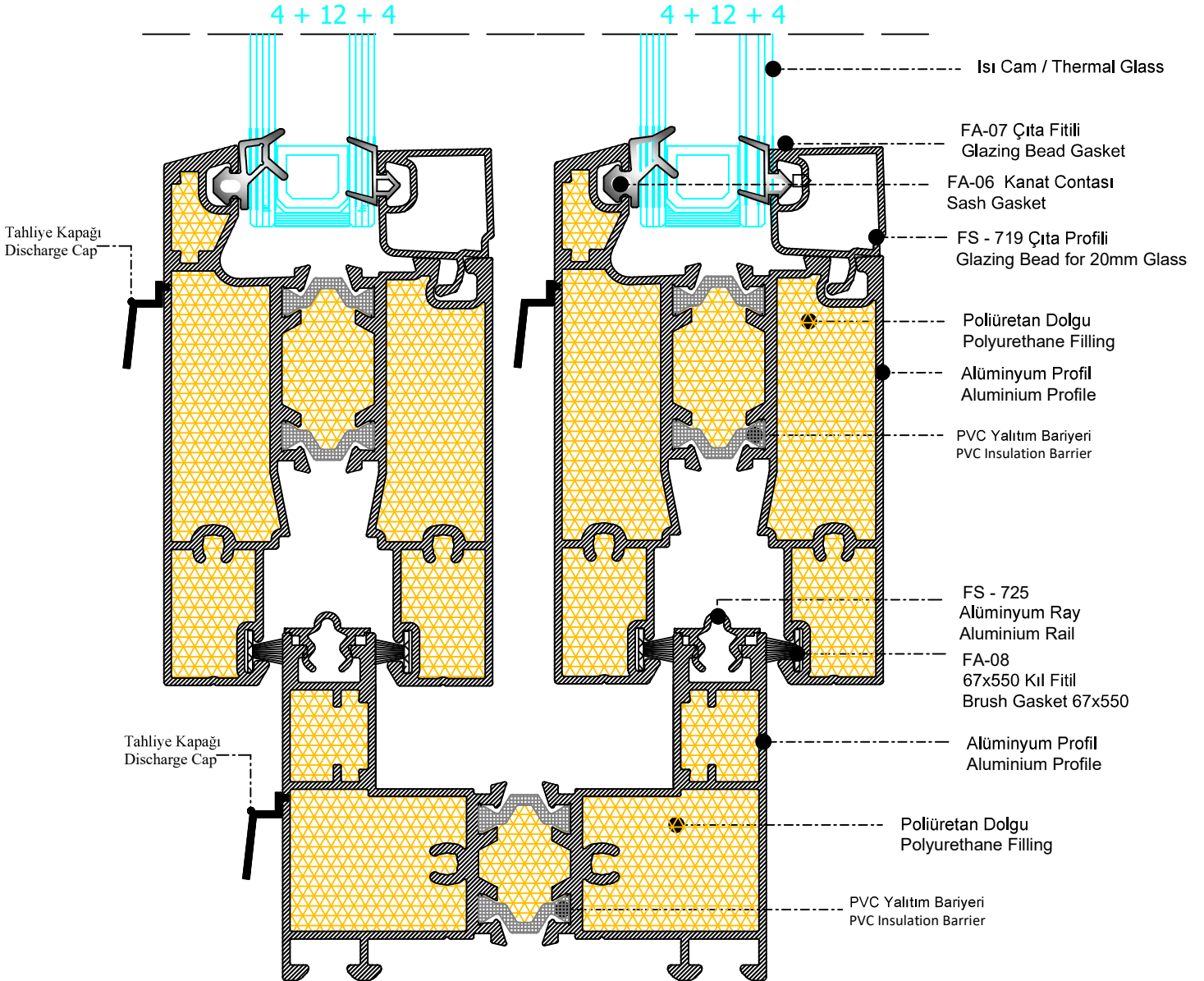
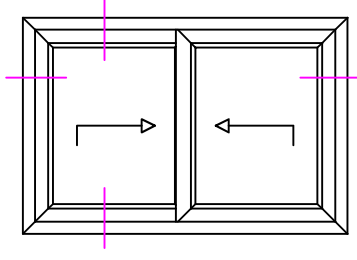
FA-06
Kanat Contası
Sash Gasket



FA-07
Çıta Contası
Glazing Bead Gasket



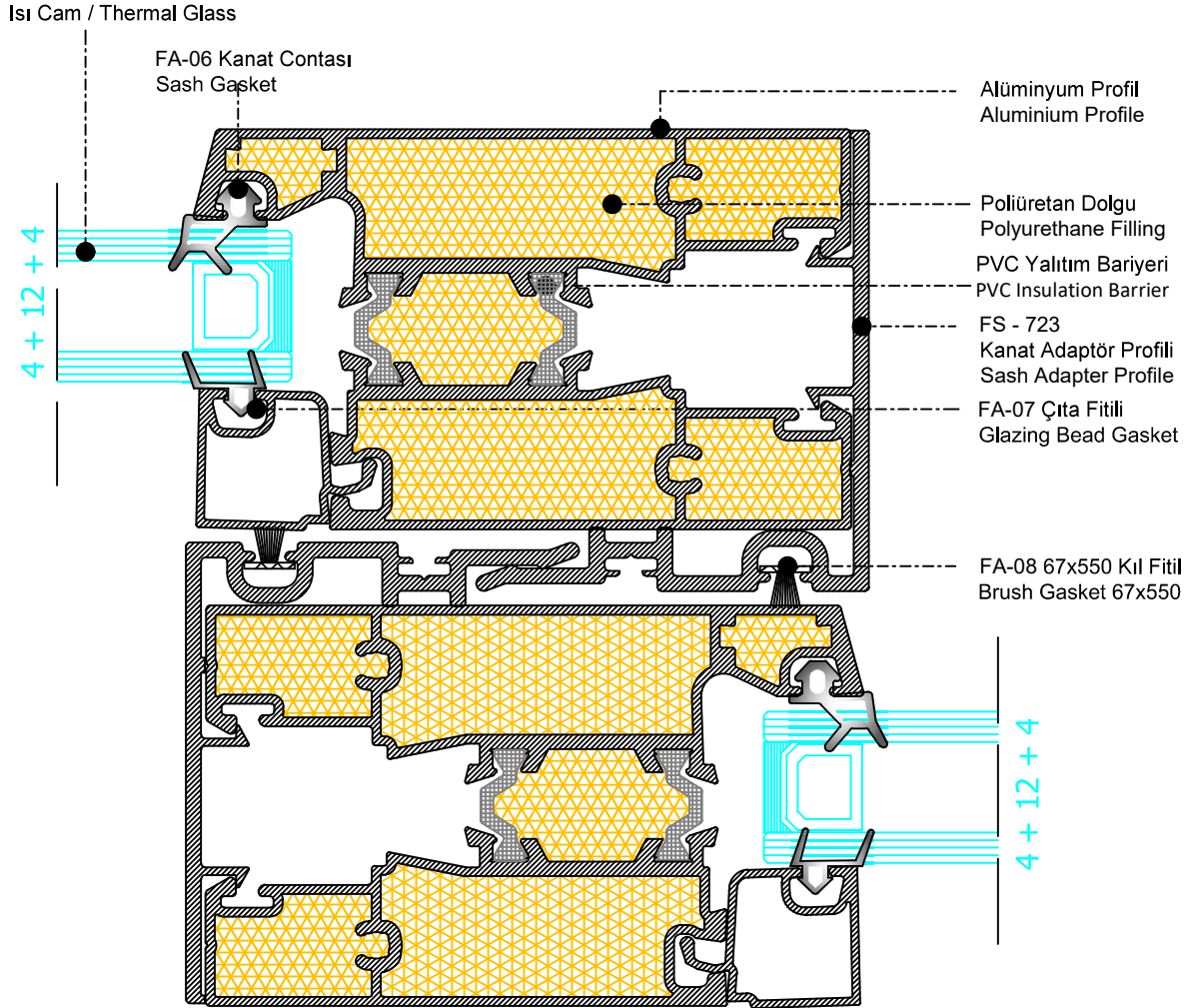
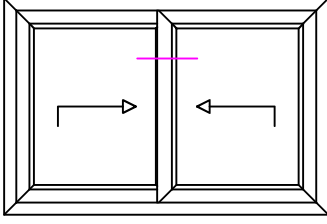
FA-08
67x550 Kıl Fitol
Brush Gasket 67x550



“ Full Sliding Pencere Serisi ”

ENDÜSTRİYEL TASARIM TESCİLİ Başvuru No: 2023 /003950

FAYDALI MODEL TESCİLİ No:2022/008410,2021/017002,2021/015990 PATENT TESCİL NO:2021/016010

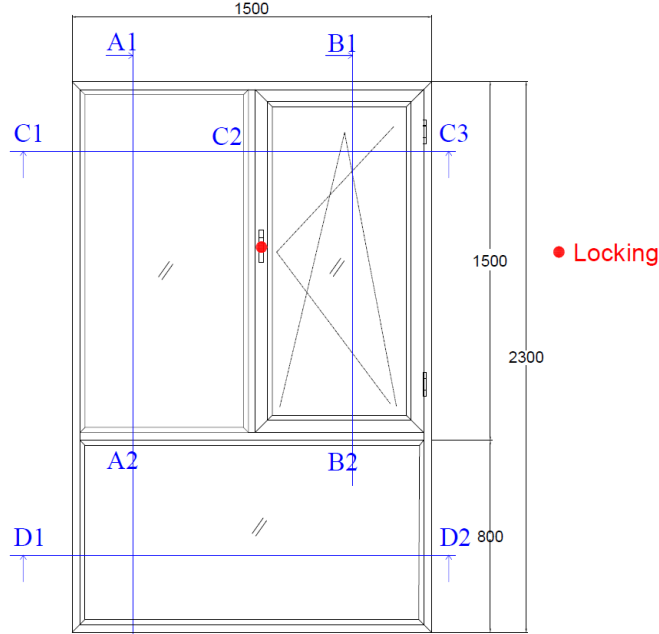


Analiz Raporu
Analysis Report

Deney İsteyen Kurum/Kuruluş (Company/Firm) : ÖZ EKİN PVC KOLLEKTÖR SANAYİ VE TİCARET LİMİTED ŞİRKETİ
Firma Adresi (Address) : ORGANİZE SAN.BÖLGESİ 2.CAD.NO:33 MALATYA / TÜRKİYE

Rapor Tarihi ve No' su (Report Date / No)	: 10.11.2023 / R1123-01
Numune Geliş / Test Tarihi (Specimen Arrival Date / Test Date)	: 13.10.2023 / 10.11.2023
Numune Kodu ve Matrisi (Sample Code and Matrix)	: N1023-01-01 DWG data
Ortam Sıcaklığı / Nispi Nem (Ambient Temp. / Rel. Humidity)	: -- °C / --%

ÖZ EKİN PVC KOLLEKTÖR SANAYİ VE TİCARET LİMİTED ŞİRKETİ tarafından Fatih Sultan Mehmet Vakıf Üniversitesi Alüminyum Yapı Sistemleri Test ve Eğitim Laboratuvarına (FSMVU ASTEL) bir (1) adet numune DWG data ve (1) adet Cam Performans Raporu gönderilmiştir. DWG data içinde bulunan 7 adet kesit ve aşağıdaki 1 adet pencere görünüşüne EN ISO 10077-2 Isıl Performans Analizi yapılmıştır.



ÜRÜN BİLGİLERİ	PRODUCT INFO
Ürün Tipi / Product Type:	FF-750 Bariyerli Açılır Sistem
Ürün Boyut / Product Dimensions:	1500 mm x 2300 mm
Kanat Boyu / Sash Dimensions:	707 mm x 1435 mm
Conta Tipi / Gasket Type:	EPDM
Cam Tipi / Glass Type:	4/10/4/10/4, Argon, Low-e #2, #5
Isıl Geçirgenlik/Thermal Trans.	Uw= 1,7062 (W/m²K)

ROYAL [®] FULL System Series

Alüminyum Pencere & Kapı Sistemleri

ÜSTÜN ÖZELLİKLERİ... SUPERIOR FEATURES...

- **PVC** Pencere Makinelerinde **Alüminyum** Pencere Üretme İmkkanı
- Produce **Aluminum** Windows in **uPVC** Window Machines
- **PVC** Aksesuarlarını **Alüminyum** Pencereye Uygulama İmkkanı
- **uPVC** Accessories Can Be Applied to **Aluminum** Windows
- Alüminyum Pencerede **Contası Üzerinde Profil** İmkkanı
- **Gasket Integrated Profiles** For Aluminum Windows
- **Köşe Bağlantı Sacı** ile Hızlı Köşe Birleştirme İmkkanı
- Join Corners Quickly with **Corner Connection Sheets**
- **PVC** Doğramalarda da **Royal Full System Orta Kayıt Profili** ile Esnemeye Son. Yüksek Rüzgar, Su ve Ses Yalıtımı...
- With **Royal Full System Joint Profile**, No More Warping in **PVC** Joinery too. Also High Insulation For Wind, Water and Sound...

ESTETİK,
YENİLİKÇİ VE
UZUN ÖMÜRLÜ
ÇÖZÜMLER

AESTHETIC,
INNOVATIVE
AND LONG LASTING
SOLUTIONS

ekin PROFİL®
ALÜMİNYUM SİSTEMLER

ROYAL FULL System®
Series
Alüminyum Pencere & Kapı Sistemleri

2. OSB, HAVAALANI YOLU 4.KM
YEŞİLYURT 44900 MALATYA TÜRKİYE

+90 444 0 874

www.ozekin.com.tr

+90 549 712 4441

info@ozekin.com.tr



TS-EN 755-1:2016
TS-EN 12020-1