

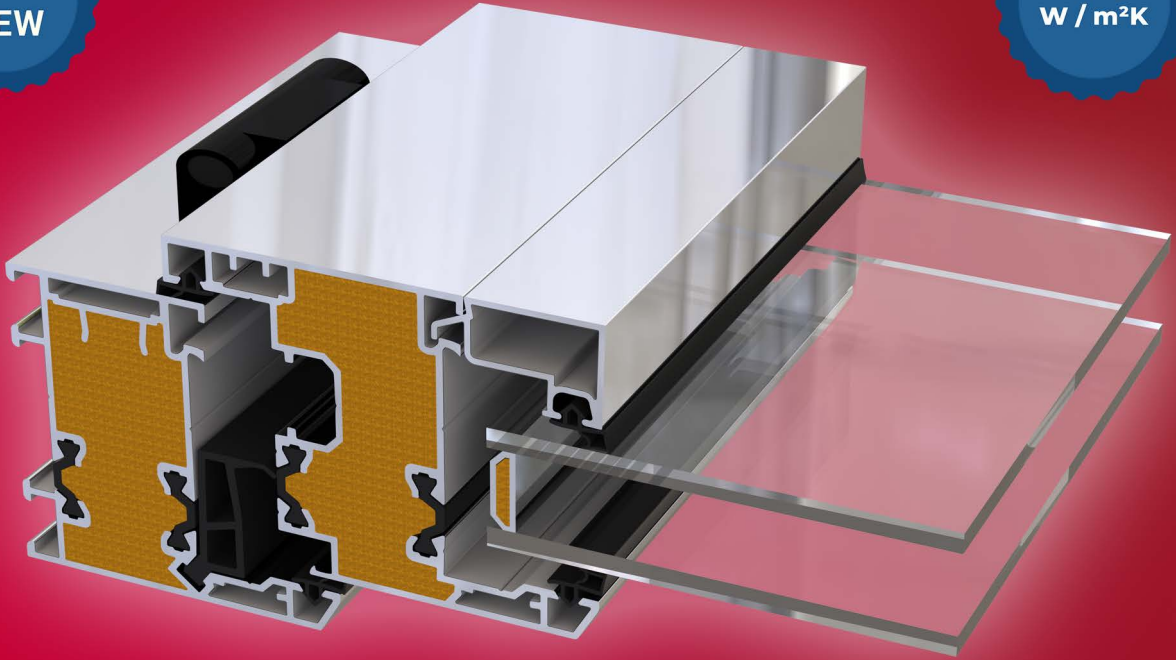
ROYAL [®] FULL System

Series
Aluminum Window & Door Systems

FL-600 Bariyerli Açılır Sistem FL-600 Thermal Brake Casement System

YENİ
NEW

$U_w = 1.7$
 W / m^2K



Teknik Katalog
Technical Catalog



www.ozekin.com.tr

DÜNYADA BİR İLK...

THE FIRST IN THE WORLD...

Poliüretan Dolgulu Alüminyum Pencere Profili

Polyurethane Filled Aluminum Window Profile

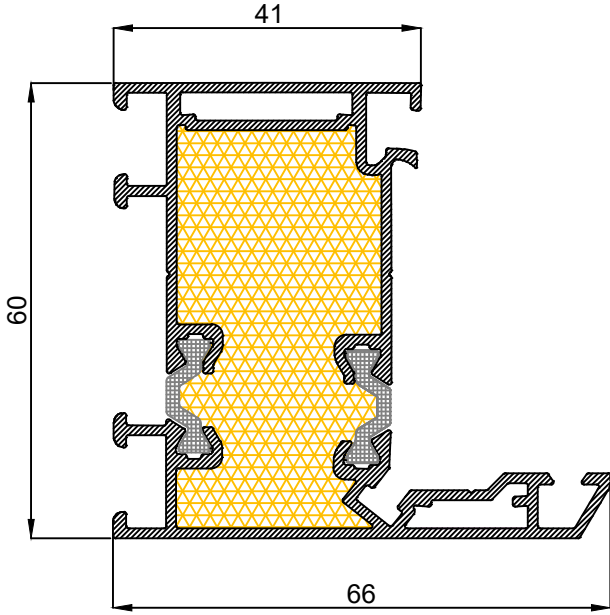
$$U_w = 1.7 \text{ W/m}^2\text{K}$$

"**PVC** Pencere Yalıtım Değerinde,
Alüminyum Pencere Sağlamlığında"

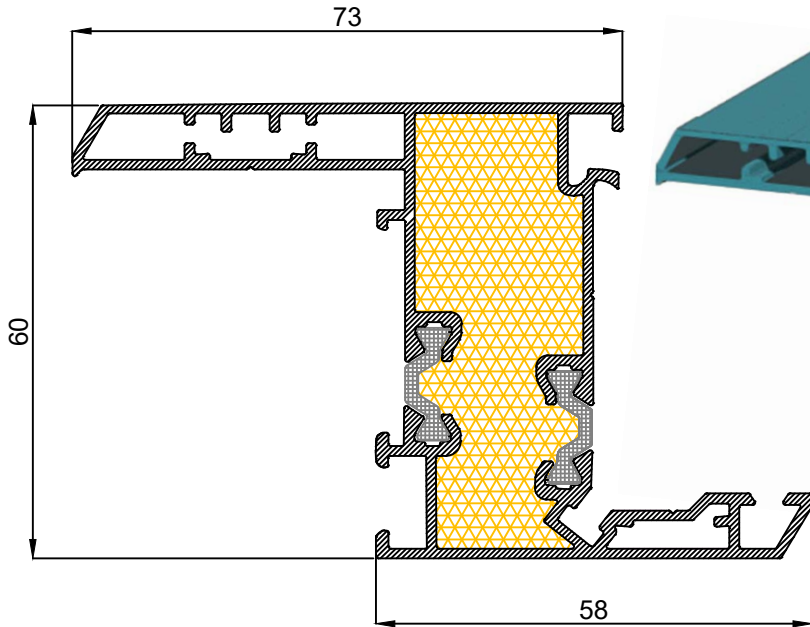
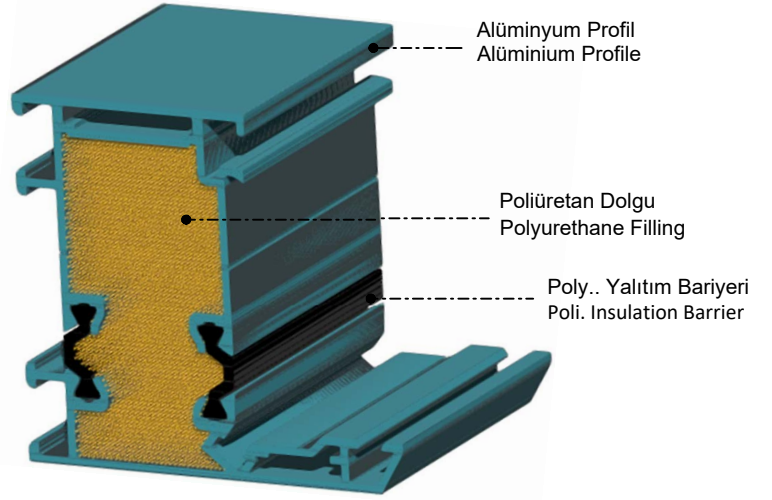
"**uPVC** Window Insulation Value,
Aluminum Window Durability"

"PVC Doğramalarda da **Royal Full System**
Orta Kayıt Profili ile Esnemeye Son.
Yüksek Rüzgar, Su ve Ses Yalıtımı..."

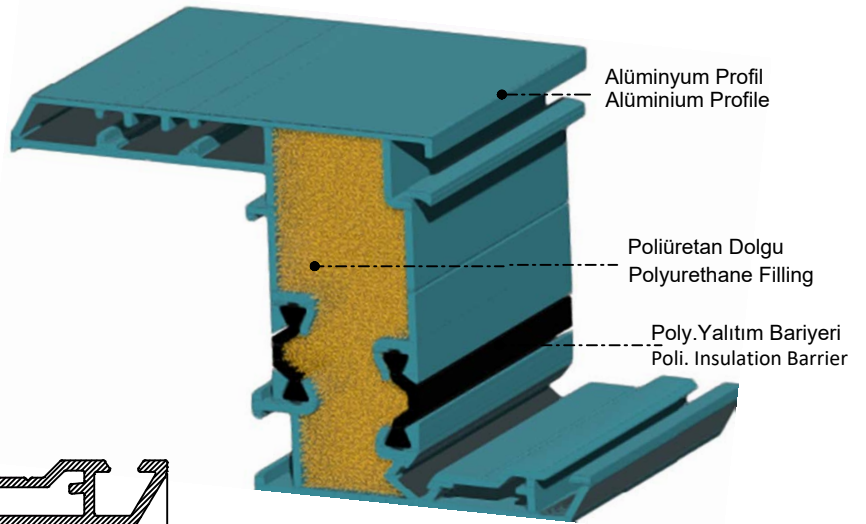
"With Royal Full System Joint Profile,
No More Warping in PVC Joinery too.
Also High Insulation For Wind, Water and Sound..."



FL - 601
Kasa Profili / Frame Profile
Alüminyum mt/kg: 1,317



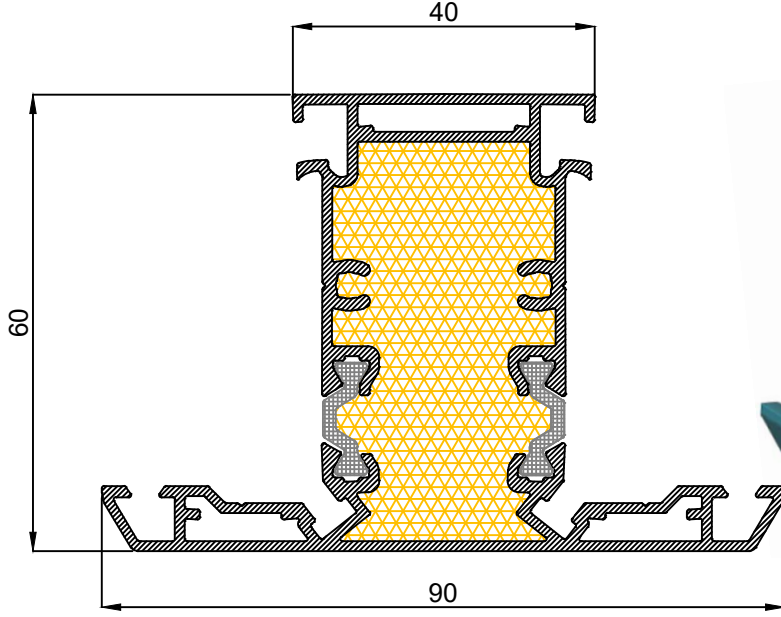
FL - 602
Pervazlı Kasa Profili / Frame Profile with Architrave
Alüminyum mt/kg: 1,475



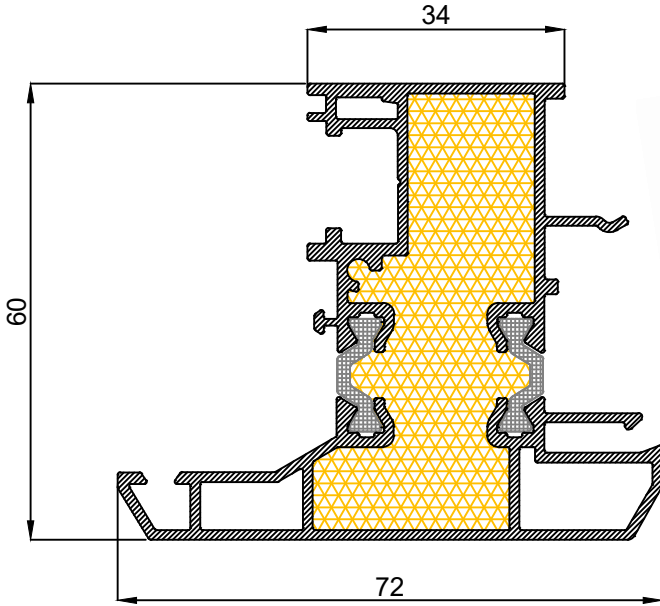
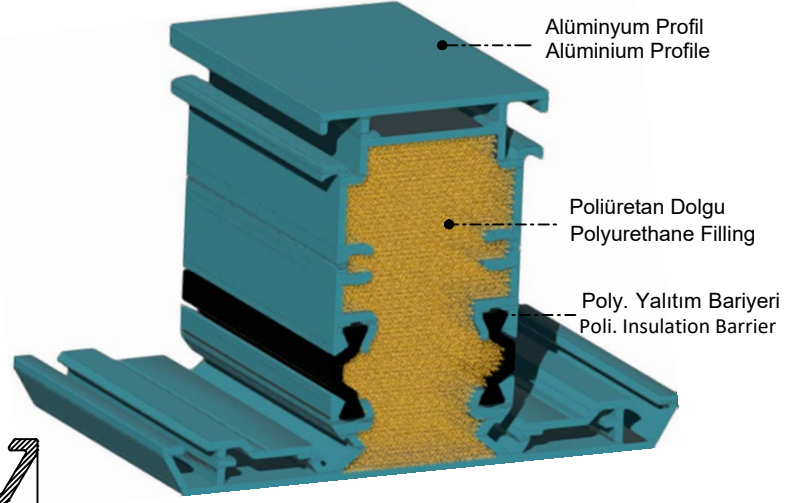
“ FL-600 Royal Full System Açılır Pencere Serisi ”

ENDÜSTRİYEL TASARIM TESCİLİ Başvuru No: 2023 /003950

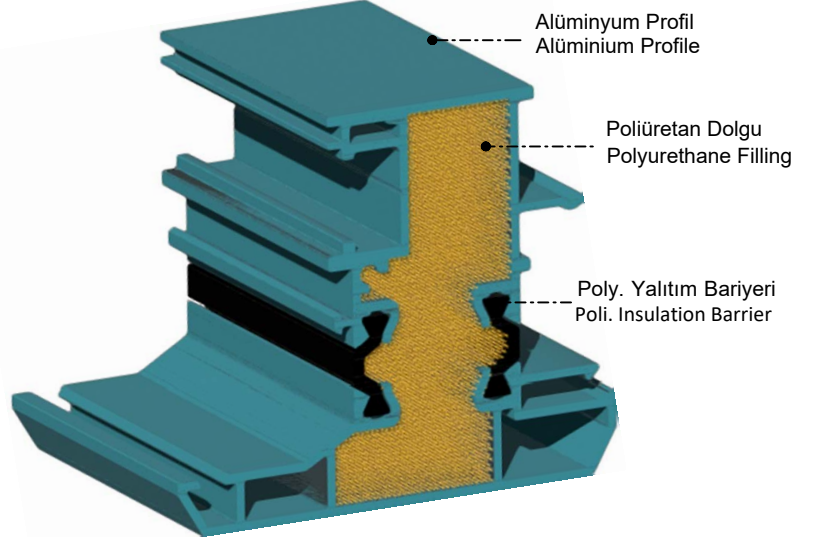
FAYDALI MODEL TESCİLİ No:2022/008410,2021/017002,2021/015990 PATENT TESCİL NO:2021/016010

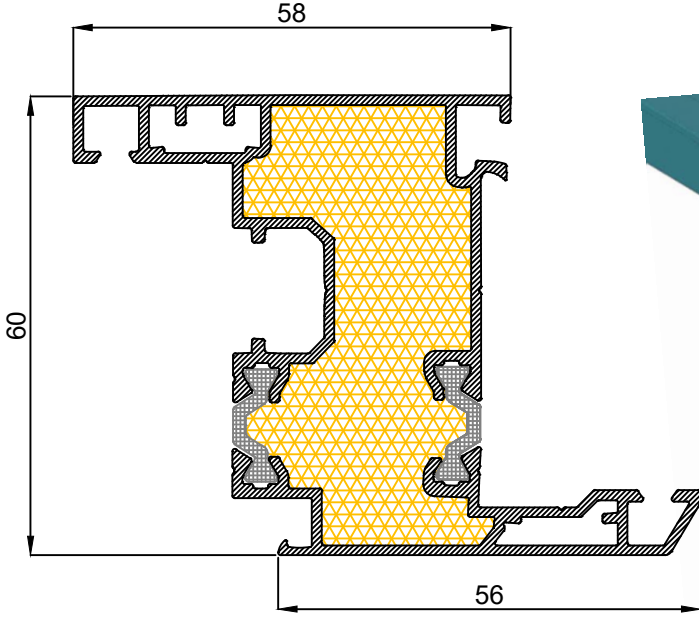


FL - 603
Orta Kayıt Profili / Mullion Profile
Alüminyum mt/kg: 1,595

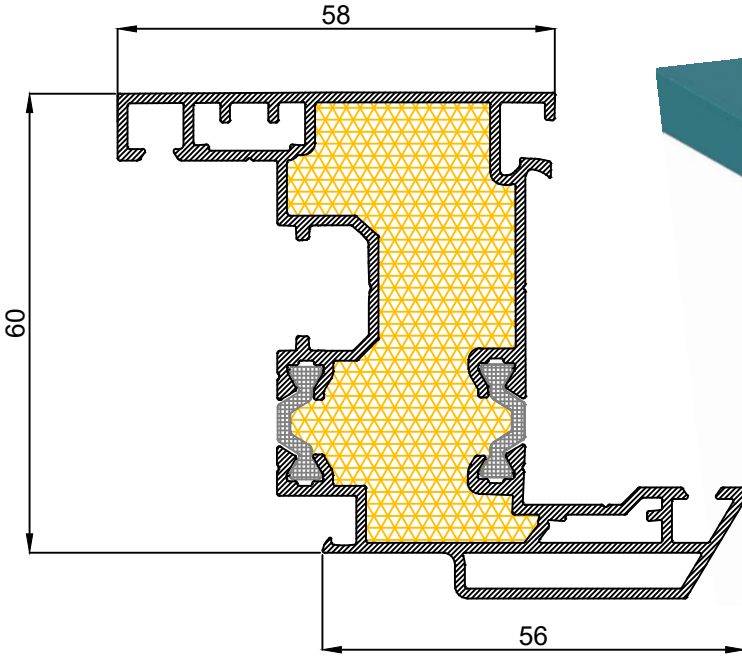
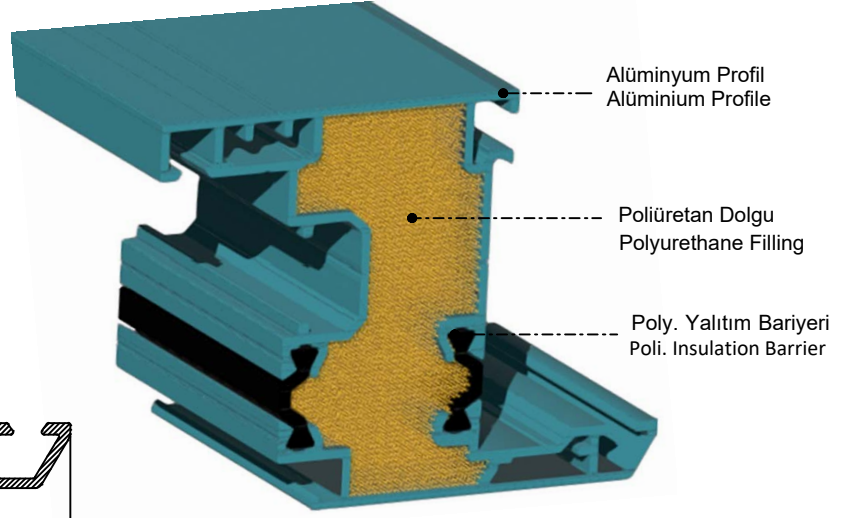


FL -604
Hareketli Orta Kayıt Adaptörü
Movable Mullion Adapter
Alüminyum mt/kg: 1,422

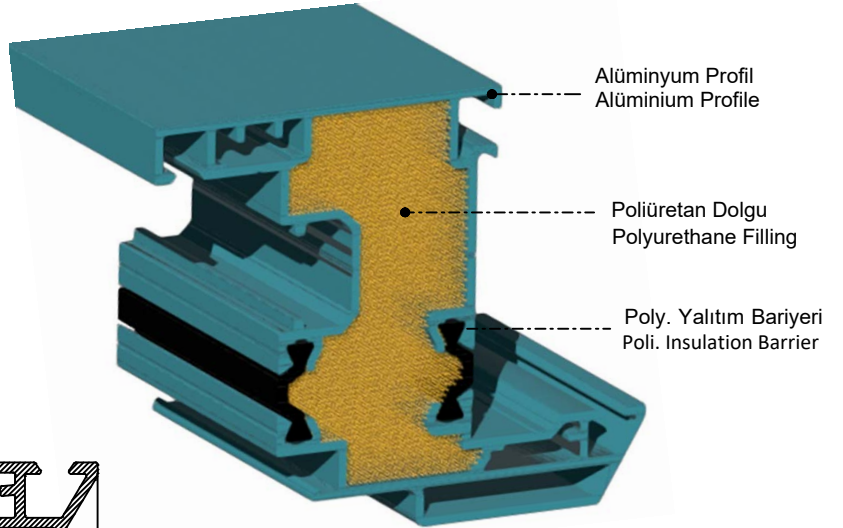


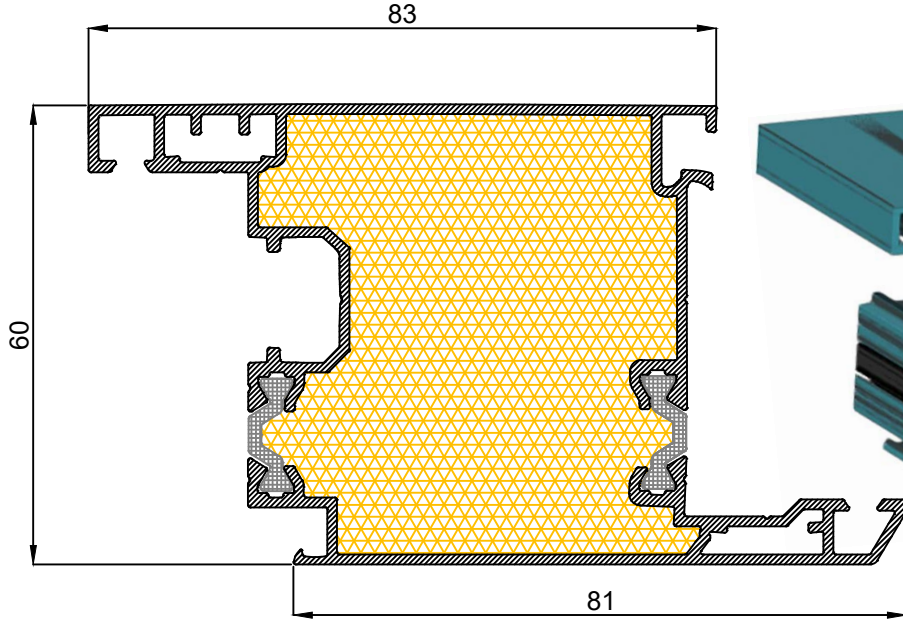


FL - 605
Kanat Profili / Sash Profile
Alüminyum mt/kg: 1,360

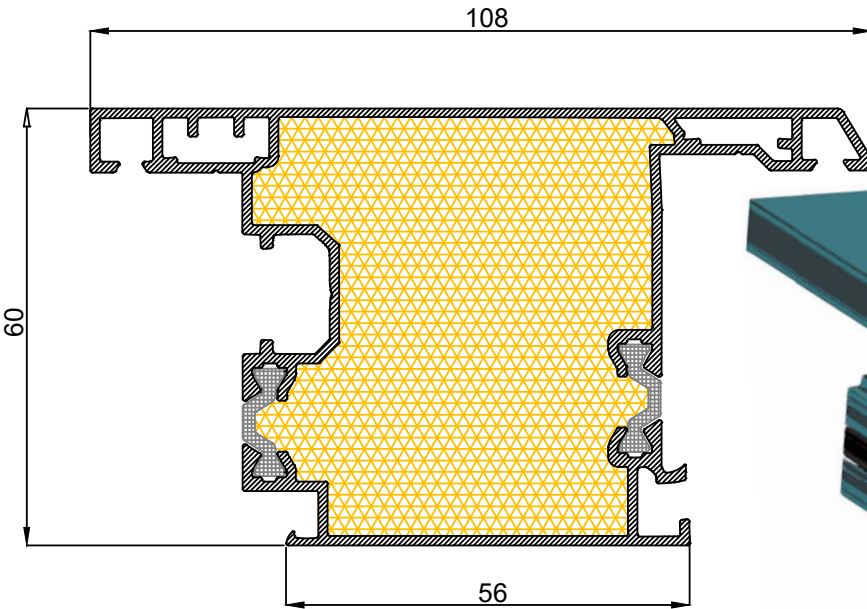
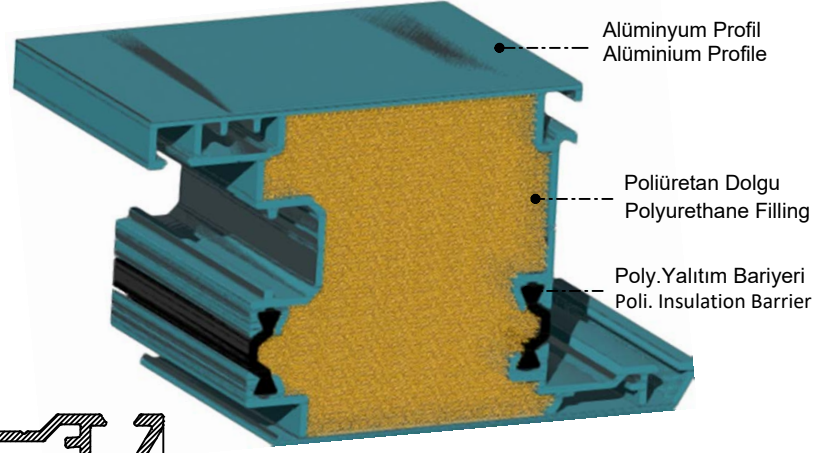


FL - 606
Kanat Profili / Sash Profile
Alüminyum mt/kg: 1,504

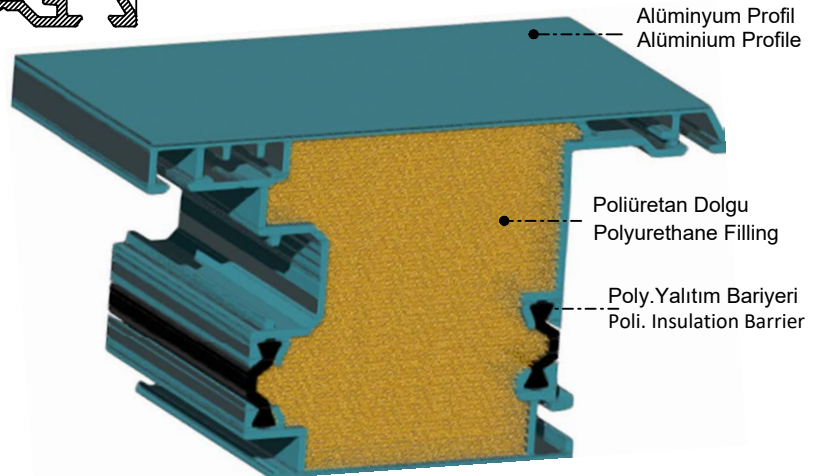


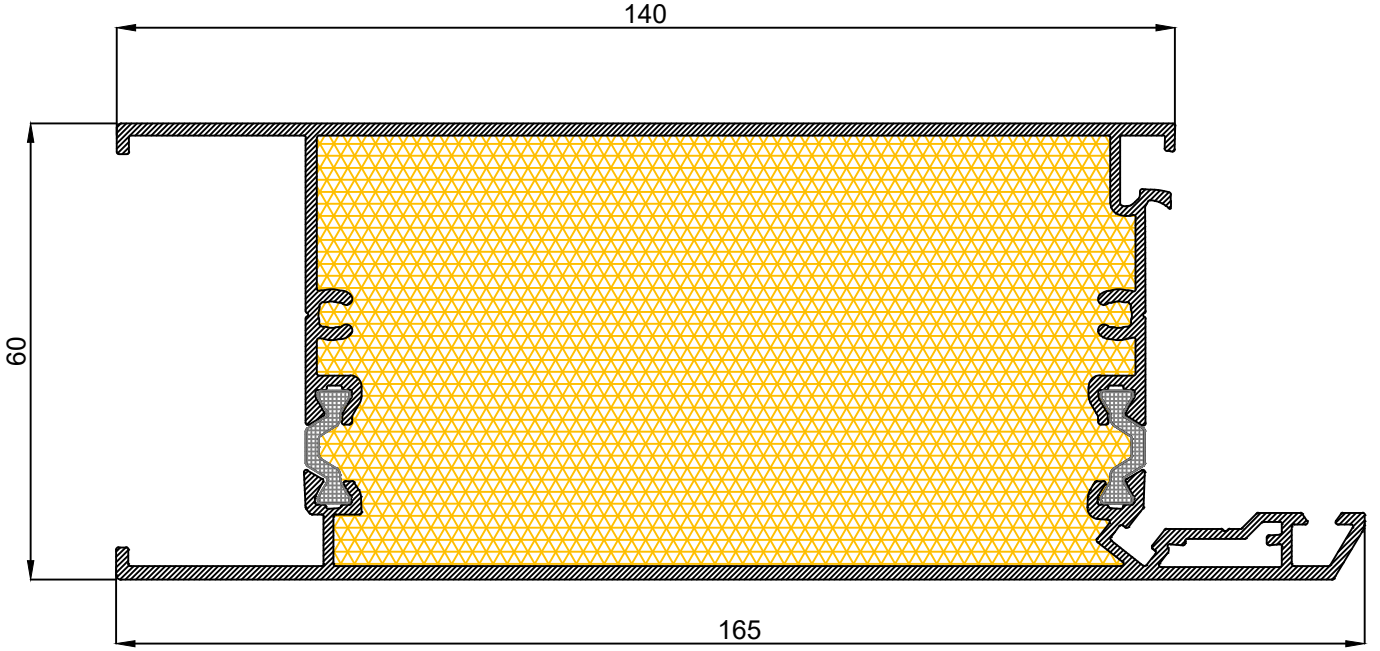


FL - 607
Kapı Profili / Door Profile
Alüminyum mt/kg: 1,531

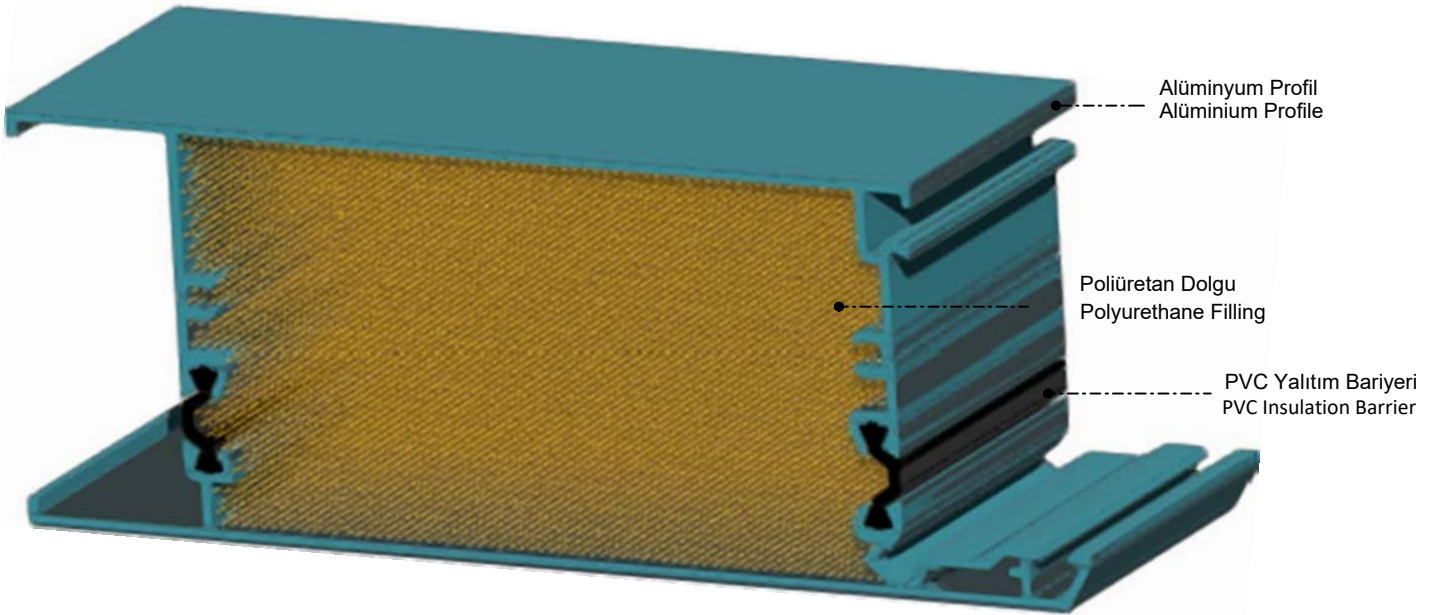


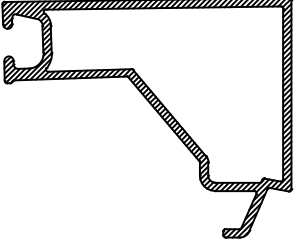
FL - 608
Dışa Açılır Kapı Profili / Outward Opening Door
Alüminyum mt/kg: 1,515



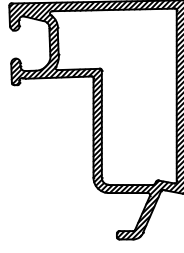


FL - 609
Etek Profili
Door Bottom Lifting Profile
Alüminyum mt/kg: 2,260

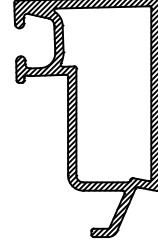




FL - 610
6mm.Cama Göre Çıta
Glazing With 6mm.Gap
0,396 kg/m



FL - 611
20mm.Cama Göre Çıta
Glazing With 20mm.Gap
0,322 kg/m



FL - 612
24mm.Cama Göre Çıta
Glazing With 24mm.Gap
0,301kg/m



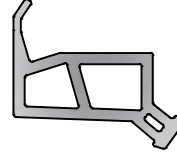
FA - 01
Kasa Sol Conta
Frame Left Gasket



FA - 02
Kasa Sağ Conta
Frame Right Gasket



FA - 03
Kanat Üst Conta
Sash Upper Gasket



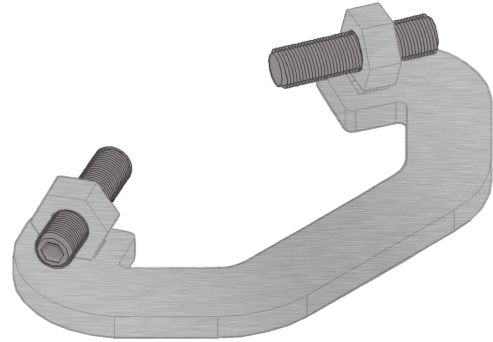
FA - 04
Orta Fitil
Frame Middle Gasket



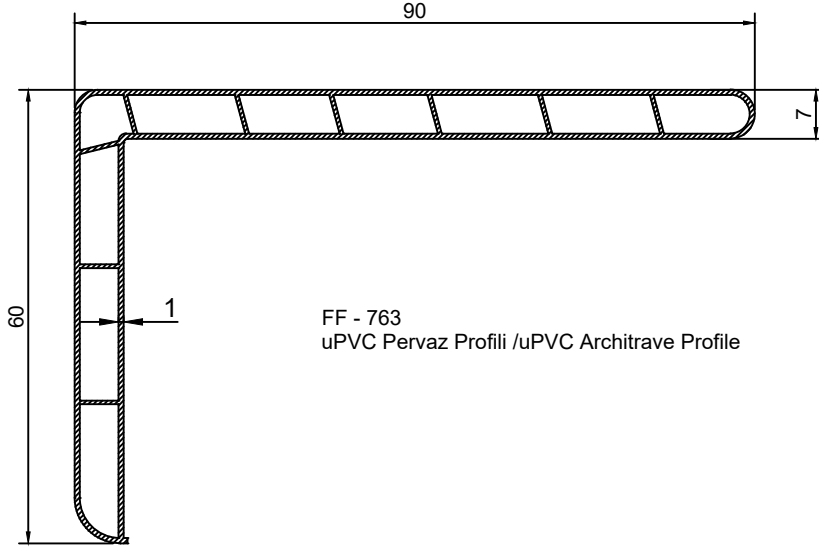
FA - 05
Cam Çıtası ve Pervaz Fitili
Glazing Bead and Frame Gasket



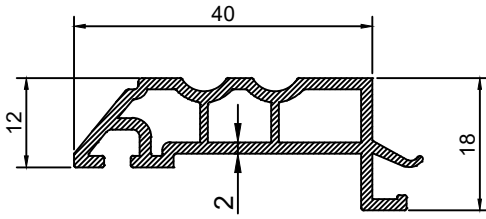
FA-09
Çelik Köşe Bağlantı Sacı
Steel Corner Connection Sheet



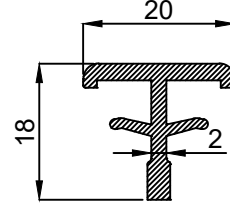
FA-10
Köşe Baskı Pensesi
Corner Pressing Pliers



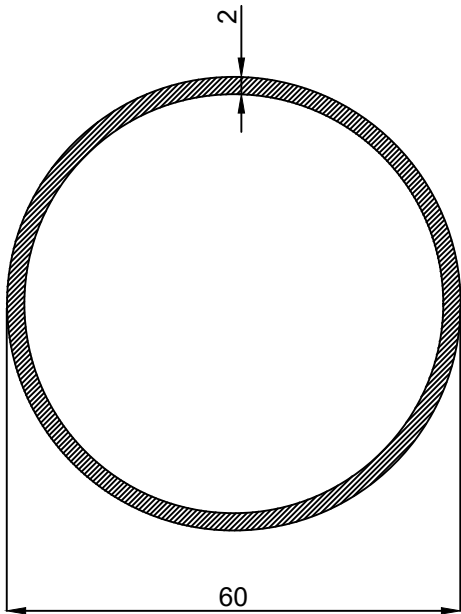
FF - 763
uPVC Pervaz Profili /uPVC Architrave Profile



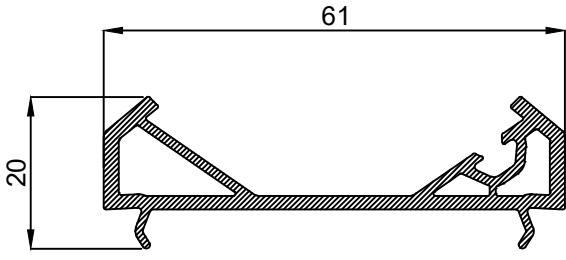
FF - 764
uPVC Motifli Pervaz Profili
uPVC Patterned Architrave Profile



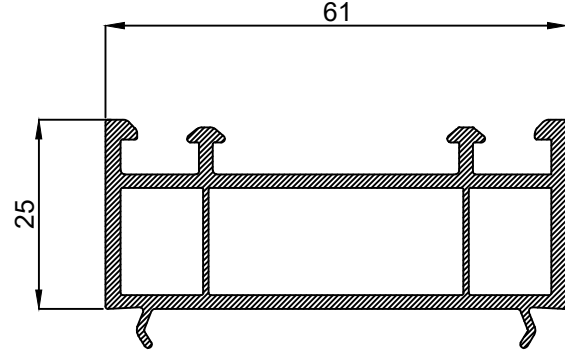
FL - 716
uPVC İnce Bağ Profili /uPVC Thin Bond Profile



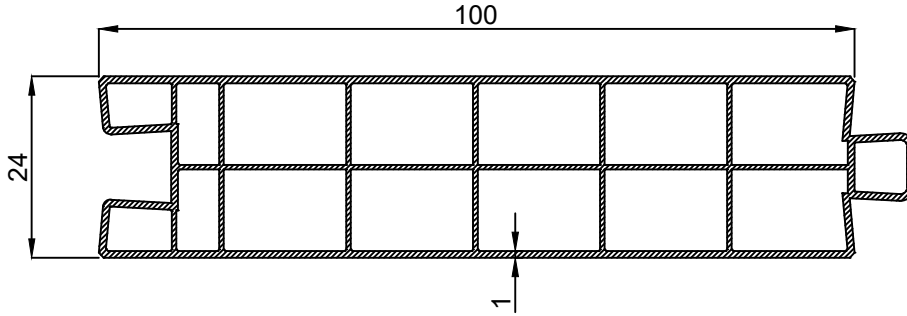
FL - 718
uPVC 60 Lık Boru Profili / uPVC 60' Pipe Profile



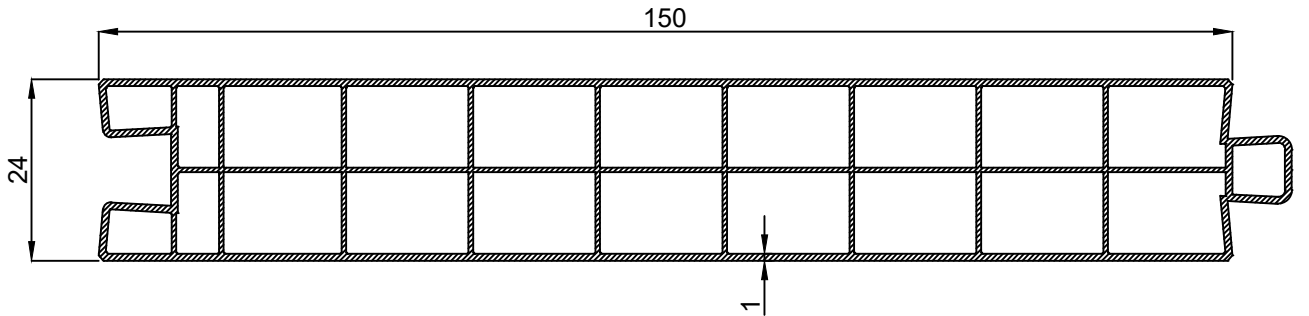
FL - 613
uPVC 60 Lıkköşe Dönüş Adaptörü
uPVC Corner Turn Adapter



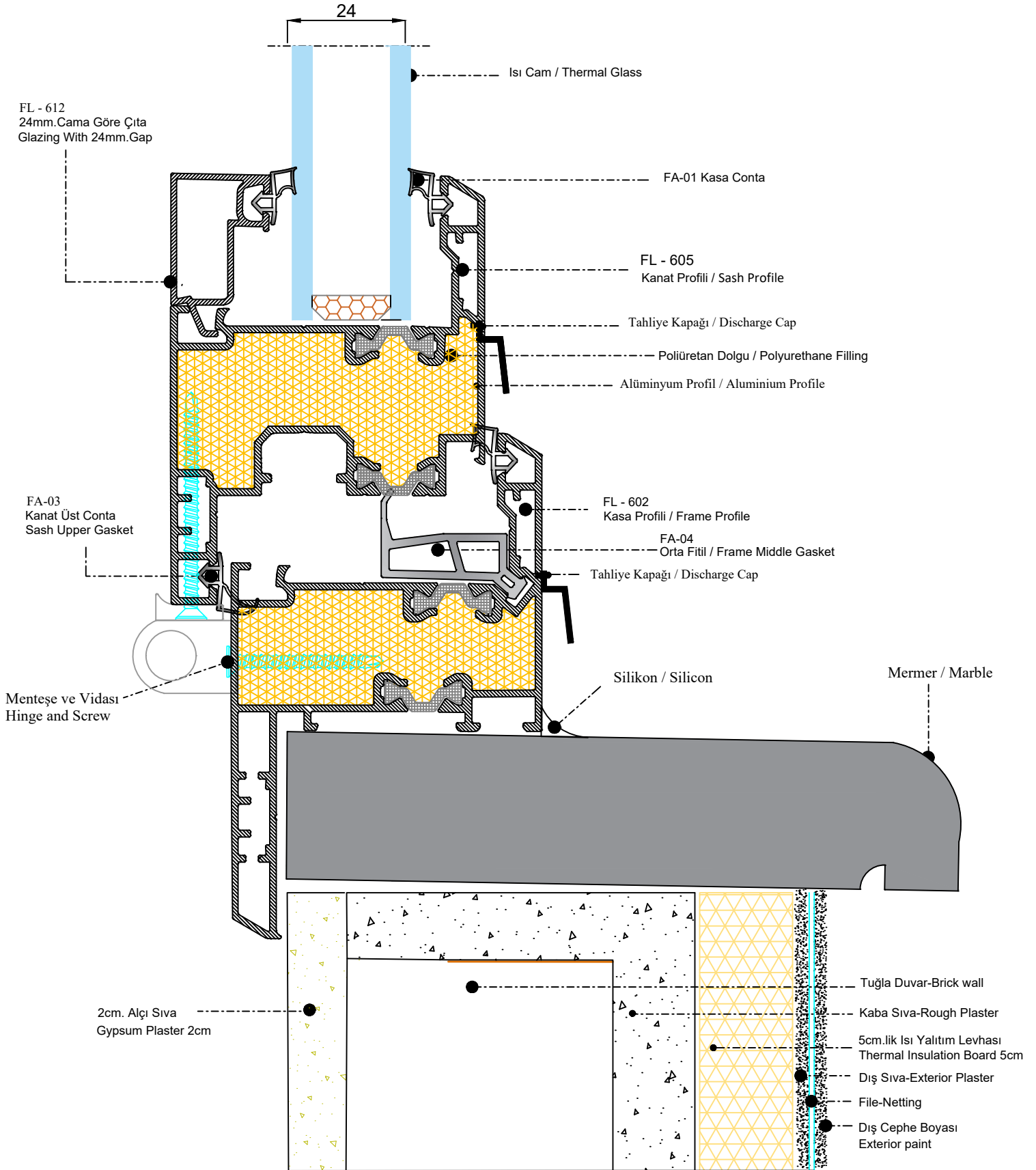
FL - 614
uPVC 60 Lık Kasa Yükseltme Profili
uPVC Frame Lifting Profile



FF - 770
uPVC 100 Lük 24 mm Lambiri / uPVC 100' 24 mm Panel



FF - 771
uPVC 150 Lük 24 mm Lambiri / uPVC 150' 24 mm Panel



" FL-600 Royal Full System Açılır Pencere Serisi "

ENDÜSTRİYEL TASARIM TESCİLİ Başvuru No: 2023 /003950

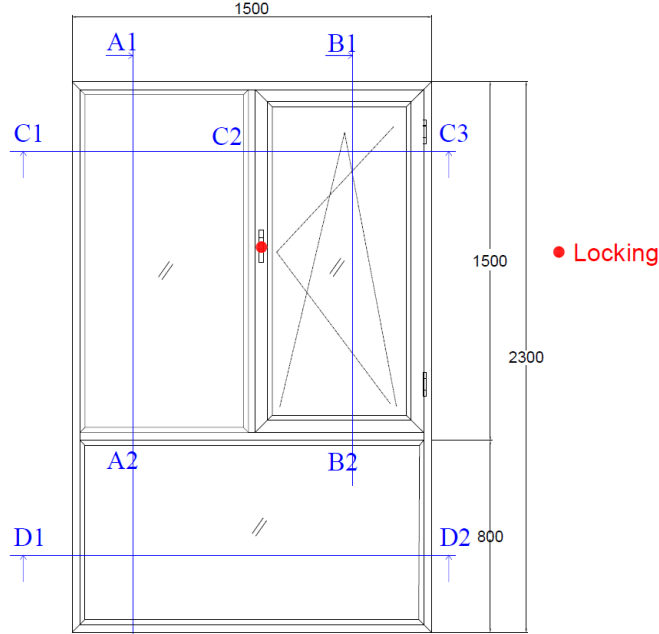
FAYDALI MODEL TESCİLİ No:2022/008410,2021/017002,2021/015990 PATENT TESCİL NO:2021/016010

Analiz Raporu
Analysis Report

Deney İsteyen Kurum/Kuruluş (Company/Firm) : ÖZ EKİN PVC KOLLEKTÖR SANAYİ VE TİCARET LİMİTED ŞİRKETİ
Firma Adresi (Address) : ORGANİZE SAN.BÖLGESİ 2.CAD.NO:33 MALATYA / TÜRKİYE

Rapor Tarihi ve No' su (Report Date / No)	: 10.11.2023 / R1123-01
Numune Geliş / Test Tarihi (Specimen Arrival Date / Test Date)	: 13.10.2023 / 10.11.2023
Numune Kodu ve Matrisi (Sample Code and Matrix)	: N1023-01-01 DWG data
Ortam Sıcaklığı / Nispi Nem (Ambient Temp. / Rel. Humidity)	: -- °C / --%

ÖZ EKİN PVC KOLLEKTÖR SANAYİ VE TİCARET LİMİTED ŞİRKETİ tarafından Fatih Sultan Mehmet Vakıf Üniversitesi Alüminyum Yapı Sistemleri Test ve Eğitim Laboratuvarına (FSMVU ASTEL) bir (1) adet numune DWG data ve (1) adet Cam Performans Raporu gönderilmiştir. DWG data içinde bulunan 7 adet kesit ve aşağıdaki 1 adet pencere görünüşüne EN ISO 10077-2 Isıl Performans Analizi yapılmıştır.



ÜRÜN BİLGİLERİ	PRODUCT INFO
Ürün Tipi / Product Type:	FF-750 Bariyerli Açılır Sistem
Ürün Boyut / Product Dimensions:	1500 mm x 2300 mm
Kanat Boyu / Sash Dimensions:	707 mm x 1435 mm
Conta Tipi / Gasket Type:	EPDM
Cam Tipi / Glass Type:	4/10/4/10/4, Argon, Low-e #2, #5
Isıl Geçirgenlik/Thermal Trans.	Uw= 1,7062 (W/m²K)

ROYAL [®] FULL System Series

Alüminyum Pencere & Kapı Sistemleri

ÜSTÜN ÖZELLİKLERİ... SUPERIOR FEATURES...

- **PVC** Pencere Makinelerinde **Alüminyum** Pencere Üretme İmkkanı
- Produce **Aluminum** Windows in **uPVC** Window Machines
- **PVC** Aksesuarlarını **Alüminyum** Pencereye Uygulama İmkkanı
- **uPVC** Accessories Can Be Applied to **Aluminum** Windows
- Alüminyum Pencerede **Contası Üzerinde Profil** İmkkanı
- **Gasket Integrated Profiles** For Aluminum Windows
- **Köşe Bağlantı Sacı** ile Hızlı Köşe Birleştirme İmkkanı
- Join Corners Quickly with **Corner Connection Sheets**
- **PVC** Doğramalarda da **Royal Full System Orta Kayıt Profili** ile Esnemeye Son. Yüksek Rüzgar, Su ve Ses Yalıtımı...
- With **Royal Full System Joint Profile**, No More Warping in **PVC** Joinery too. Also High Insulation For Wind, Water and Sound...

ESTETİK,
YENİLİKÇİ VE
UZUN ÖMÜRLÜ
ÇÖZÜMLER

AESTHETIC,
INNOVATIVE
AND LONG LASTING
SOLUTIONS

ekin PROFİL®
ALÜMİNYUM SİSTEMLER

ROYAL FULL System®
Series
Alüminyum Pencere & Kapı Sistemleri

2. OSB, HAVAALANI YOLU 4.KM
YEŞİLYURT 44900 MALATYA TÜRKİYE

+90 444 0 874

www.ozekin.com.tr

+90 549 712 4441

info@ozekin.com.tr



TS-EN 755-1:2016
TS-EN 12020-1